



EANCOM 2002 - Edicija 2008
DEO II – Poslovne poruke
INVRPT – Izveštaj o zalihama
Jun, 2008.



EANCOM 2002 S4

INVRPT

Izveštaj o zalihama

Edicija 2008

1. Uvod	2
2. Šema strukture poruke	8
3. Dijagram grananja	9
4. Opis segmenata	13
5. Izgled segmenata	16
6. Primeri	54

1.Uvod

Status

VRSTA PORUKE : INVRPT
REFERENTNI KATALOG : D.01B
VERZIJA EANCOM® PODSKUPA : 007

Definicija

Poruka kojom se specificuju informacije u vezi trenutnog stanja na zalihama i planiranim ili ciljnim zalihama. Poruka Izveštaj o zalihama treba da se koristi u oba pravca između poslovnih partnera.

Principi

Razmenjena informacija treba da se odnosi na zalihe sirovina, gotovih proizvoda, povratnih kontejnera označenih EAN.UCC kodovima i koji mogu biti razmenjeni ili vraćeni, kao i druge robe za koju se mogu voditi zalihe.

Informacije se mogu razmenjivati između proizvođača i distributera (velikoprodavca), proizvođača i vlasnika konsignacije, maloprodavca i velikoprodavca, direkcije i davaoca usluga itd.

Ova poruka obuhvata i mogućnost diferenciranja klasa zaliha i mogućnost finansijske procene zaliha. Specificirane količine koje se tiču proizvoda na zalihama mogu da prikažu početne zalihe, stvarne zalihe, zalihe kontrolisanog kvaliteta, oštećenu robu na zalihama i kretanje roba (prijem ili povlačenje) na zalihama u okviru određenog vremenskog perioda.

Specificirane količine takođe mogu da se odnose na planirane ili ciljne zalihe i mogu da pokažu model ili ciljne zalihe, minimalne zalihe, maksimalne zalihe i potrebne nivoe zaliha za ponovljene narudžbine.

Specificirane količine mogu da se direktno odnose na proizvod ili pakovanje čiji opisi takođe mogu biti dati i u podpisima u okviru različitih grupa ili klasa, na primer, partija, lokacija, trajanje itd.

Za svaku specificiranu količinu moguće je prikazati informacije o statusu (događanja/dešavanja i razlozi za iste) i odgovarajuće identifikacije pakovanja za fizičke jedinice o kojima se radi.

Struktura poruke Izveštaj o zalihama

EANCOM® poruka Izveštaj o zalihama može da ima dve osnovne strukture, osnovnu i proširenu, u zavisnosti od toga da li Izveštaj o zalihama pokriva jednu lokaciju skladišta ili više lokacija.

U obe strukture mogu biti navedeni specifični atributi zaliha kao što su brojevi partija, proizvodnje ili prodaje do određenih rokova i informacije o kontejneru za otpremu.

U donjoj tabeli dat je pregled mogućih funkcija u okviru osnovnih i proširenih poruka Izveštaj o zalihama s osnovnim segmentima koji se koriste u pojedinačnim slučajevima.

(Vidi Tabelu 1 i Tabelu 2)

Funkcije opisane u tabelama za osnovne i proširene poruke Izveštaj o zalihama ne moraju se uzajamno isključivati. Segmenti označeni s "ne koristi se" nisu potrebni za opisanu funkciju, ali mogu biti potrebni u slučajevima kada se kombinuju dve ili više opisane funkcije.

Na primer, moguć je slučaj kod osnovnog Izveštaja o stanju na zalihama u kojem su date ukupne zalihe određenog proizvoda na određenoj lokaciji i podela navedenih ukupnih zaliha na količine koje se odnose na datum proizvodnje. Takođe, serijalizovane palete sa zalihama mogu biti identifikovane kao paleta s datumom najkraćeg trajanja.

1.Uvod

Identifikacija pojedinačnih kontejnera za otpremu

EAN.UCC serijski kod kontjenera za otpremu

Serijski kod kontejnera za otpremu (skraćeno SSCC) predstavlja EAN.UCC standard uspostavljen za jedinstvenu identifikaciju pojedinačnih transportnih paketa. Omogućava da roba koja ima različitu ambalažu u odnosu na transportna pakovanja bude na taj način identifikovana, na primer, kada su proizvodi upakovani i prikupljeni za otpremu, da odgovore na pojedinačne/različite narudžbine. Ovaj standard može da odgovori zahtevima kao što su otprema, distribucija i prijem nestandardizovanih pakovanja.

Opšta struktura koda je:

```

P                MMMMMMM SSSSSSSSS          C
1 <-----7-----> <-----9----->      1
```

gde je:

P = Indikator pakovanja
M..M = EAN.UCC prefiks/kompanijski broj
S..S = Serijski broj dodeljuje kompanija
C = Cifra za proveru podataka

Serijski kod kontejnera za otpremu može biti barkodiran korišćenjem aplikacionog identifikatora 00 i UCC/EAN-128 bar kod simbologije omogućavajući time automatsko unošenje podataka. Za detaljne informacije molimo da pogledate standard za UCC/EAN aplikacioni identifikator.

1.Uvod

Tabela 1

OSNOVNI Izveštaj o zalihama: Izveštaj o zalihama kojim je pokrivena jedna lokacija za jedan ili više proizvoda.						
FUNKCIONALNOST I:	OSNOVI KORIŠĆENI SEGMENTI					
	SEKCIJA ZAGLAVLJA		SEKCIJA DETALJA			
	NAD	CUX-DTM	LIN	QTY i PRI	GIN-LOC-DTM-RFF	CPS-PAC-GIN-DTM
1. Ukupne zalihe određenog proizvoda na lokaciji.	Identifikuje pošiljaoca i primaoca poruke. Identifikuje lokaciju u izveštaju o zalihama ukoliko se razlikuje od lokacije pošiljaoca poruke. Lokacije su identifikovane pomoću GLN-a.	Ne koristi se.	Identifikuje GTIN. Jedno ponavljanje LIN po proizvodu.	Oba segmenta koriste se i za indikaciju količine zalihe i cenu ili maloprodajnu cenu proizvoda.	Ne koristi se.	Ne koristi se.
2. Ukupna količina zaliha podeljena na podkoličine prema specifičnim atributima, na primer, podkoličina u okviru specifičnih brojeva partije/serije ili datuma.	Identifikuje pošiljaoca i primaoca poruke. Identifikuje lokaciju u izveštaju o zalihama ukoliko se razlikuje od lokacije pošiljaoca poruke. Lokacije su identifikovane GLN.	Ne koristi se.	Identifikuje GTIN.	Identifikuje ukupne zalihe za celokupni atribut, na primer, partiju, podkoličinu zaliha za određeni atribut i cenu ili maloprodajnu cenu proizvoda.	Identifikuje atribut podkoličine zaliha. GIN specifikuje brojeve partije ili serije. DTM specifikuje podatke kao što je opis proizvoda ili datum „najbolje do“	Ne koristi se.
3. Ukupna količina zaliha podeljena na podkoličine u skladu s kontejnerom za otpremu.	Identifikuje pošiljaoca i primaoca poruke. Identifikuje lokaciju u izveštaju o zalihama ukoliko se razlikuje od lokacije pošiljaoca poruke. Lokacije su identifikovane GLN.	Ne koristi se.	Identifikuje GTIN.	Identifikuje ukupne zalihe za celokupni atribut, na primer, kontejner za otpremu, pruža podkoličine vezano za vrstu kontejnera za otpremu ili određeni kontejner za otpremu i cenu ili maloprodajnu cenu proizvoda.	Ne koristi se.	PAC identifikuje broj i vrstu kontejnera za otpremu i vrstu kontejnera za isporuku. GIN pruža serijski kod kontejnera za otpremu. DTM može da se koristi za pružanje odgovarajućih podataka u vezi kontejnera za otpremu.

1.Uvod

Tabela 2

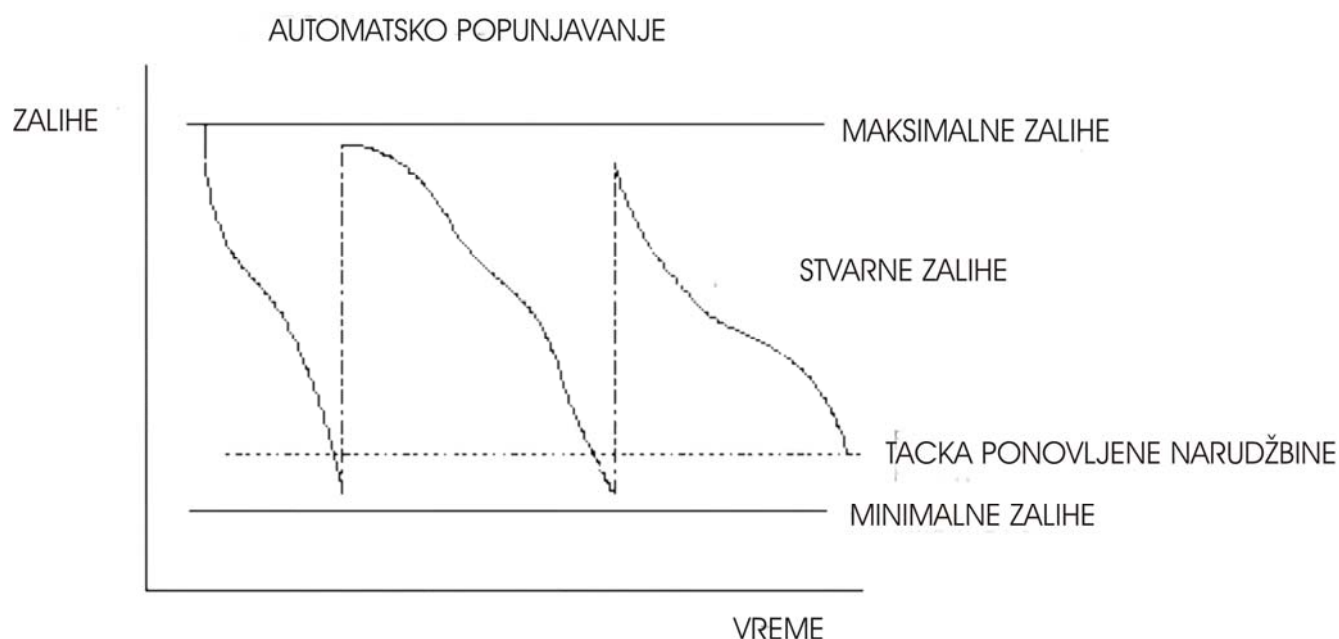
PROŠIRENI IZVEŠTAJ O ZALIHAMA: Izveštaj o zalihama kojim je pokriveno nekoliko lokacija za jedan ili više proizvoda.						
FUNKCIJE:	OSNOVNI SEGMENTI KOJI SE KORISTE					
	SEKCIJA ZAGLAVLJA		SEKCIJA DETALJA			
	NAD	CUX-DTM	LIN	QTY i PRI	GIN-LOC-DTM-RFF	CPS-PAC-GIN-DTM
1. Ukupne zalihe određenog proizvoda na višeo lokacija.	Identifikuje pošiljaoca i primaoca poruke. Lokacije su identifikovane GLA.	Ne koristi se.	Identifikuje GTIN.	Identifikuje ukupne količine proizvoda na zalihama koji je identifikovan u LIN za lokaciju navedenu u LOC, ukupne zalihe proizvoda na svim lokacijama i maloprodajnu cenu proizvoda.	LOC identifikuje lokaciju gde se drže zalihe. Lokacije su identifikovane GLN-om. DTM može da identifikuje podatke za izveštaj o zalihama ukoliko je datum izveštaja o zalihama različit od datuma na nivou zaglavlja.	Ne koristi se.
2. Ukupna količina zaliha podeljena na podkoličine u skladu s lokacijom prema specifičnim atributima, na primer, podkoličina prema specifičnim brojevima partije/serije ili datuma.	Identifikuje pošiljaoca i primaoca poruke. Lokacije su identifikovane GLN.	Ne koristi se.	Identifikuje GTIN.	Identifikuje podkoličinu specifičnog atributa u okviru jedne lokacije, ukupne zalihe proizvoda na svim lokacijama i maloprodajnu cenu proizvoda.	LOC identifikuje lokaciju gde se drže zalihe. Lokacije su identifikovane GLN-om. Identifikuje atribut vezano za podkoličinu u okviru lokacije. GIN specifikuje serijske brojeve. DTM specifikuje datum izveštaja o zalihama i ostale datume kao što je datum proizvodnje ili datum najkraćeg trajanja.	Ne koristi se.
3. Ukupna količina zaliha podeljena na podkoličine prema lokaciji u skladu s kontejnerom za otpremu.	Identifikuje pošiljaoca i primaoca poruke. Lokacije su identifikovane GLN.	Ne koristi se.	Identifikuje GTIN.	Identifikuje podkoličine po pojedinoj lokaciji u donosu na vrstu kontejnera za otpremu ili specifični kontejner za otpremu, ukupne zalihe za proizvod na svim lokacijama i maloprodajnu cenu proizvoda.	LOC identifikuje lokaciju gde se drže zalihe. DTM može da identifikuje podatke za izveštaj o zalihama ukoliko je datum izveštaja o zalihama različit od datuma na nivou zaglavlja.	PAC identifikuje broj i vrstu kontejnera za otpremu i vrstu kontejnera za isporuku. GIN pruža serijski kod kontejnera za otpremu. DTM može da se koristi za pružanje odgovarajućih podataka u vezi kontejnera za otpremu.

1. Uvod

Kvalifikatori količine korišćeni u poruci Izveštaj o zalihama

Sledeći dijagram pruža pojednostavljenu sliku nekih količina robe na zalihama koje mogu da budu navedene u poruci Izveštaj o zalihama kao deo sistema za kontrolu upravljanja zalihama. Ova sekcija nije usmerena na to da pruži kratki pregled sistema vođenja zaliha što bi predstavljalo složeni poduhvat koji bi zahtevao brojne druge parametre. Cilj je da se pruži konceptualna definicija nekih vrednosti količina zaliha koje mogu biti prenesene putem poruke Izveštaj o zalihama.

Dijagram automatskog popunjavanja zaliha ilustruje sistem upravljanja zalihama koji je proveravan u tački fiksnih i ponovljenih narudžbina, otprilike između fiksnih i konstantnih maksimalnim i minimalnih nivoa zaliha. Predviđanja koja se tiču potražnje/prodaje su relativno čvrsta (prepostavimo konstantna) sa vremenom.



Razlika između maksimalnog i minimalnog nivoa zaliha predstavlja bezbedonosne zalihe ili rezerve zaliha. Ukoliko zalihe padnu ispod tačke za ponovljenu narudžbinu, narudžbina može biti automatski pokrenuta nakon čega bi usledila isporuka.

Razlika između tačke za ponovljenu narudžbinu i minimalnog nivoa zaliha zavisi pre svega od vremena do isporuke, kao i prometa, cene proizvoda, odstupanja u odnosu na ponudu-potražnju i ostalih promenljivih. Razlika u vidu rezerve između tačke za ponovljenu narudžbinu i minimalnog nivoa zaliha treba da spreči manjak nekog proizvoda na zalihama.

Razlika između maksimalnog nivoa zaliha i tačke za ponovljenu narudžbinu zavisi pre svega od učestalosti isporuke, kao i prometa, odstupanja u odnosu na ponudu-potražnju i ostale promenljive.

Nivoi zaliha mogu biti smanjeni maksimalnim smanjenjem razlike između maksimalnog nivoa zaliha i tačke za ponovljenu narudžbinu, na primer, putem 'Upravo na vreme' ili 'Brza isporuka'. Cilj je isporučiti proizvod na osnovu "potrebe" učestalim isporukama, čime bi se eliminisale bezbedonosne zalihe.

Dijagram predviđene ciljne prodaje zaliha ilustruje sistem upravljanja zalihama kontrolisan varijabilnim modelom ili ciljnim zalihama negde između varijabilnog maksimuma i minimuma nivoa zaliha. Razlika između maksimalnih i minimalnih nivoa zaliha su bezbedonosne/rezervne zalihe. Potražnja za proizvodom predstavlja varijabilu u ovom konkretnom slučaju i informacije o stvarnim podacima o prodaji (SLSRPT) i predviđenoj prodaji (SLSFCT) određuju maksimalne, minimalne i optimalne ili ciljne nivoe zaliha.

1.Uvod



Cilj je održati stvarni nivo zaliha što je moguće bliže modelu ili ciljnim zalihama. Učestalije isporuke i kraće vreme do isporuke treba da omogući da stvarni nivoi zaliha budu što bliži ciljnim nivoima zaliha.

Tačka ponovljene narudžbine u ovom slučaju je varijabila i zavisi od nivoa ciljnih zaliha u bilo kojoj vremenskoj tački tj. preseku zaliha. Rezervne ili bezbedonosne zalihe mogu biti smanjene tj. maksimalni i minimalni nivoi zaliha sve više se približavaju nivou ciljnih zaliha kao posledica preciznijih podataka o prodaji i predviđenoj prodaji.

Podaci o stvarnim i ciljnim zalihama mogu se koristiti u kombinaciji s podacima o stvarnoj prodaji (EANCOM® Izveštaj o prodaji - SLSRPT) kao i podacima o predviđenoj prodaji (EANCOM® Izveštaj o predviđenoj prodaji - SLSFCT) u cilju održavanja nivoa zaliha blizu nivoa modela ili nivoa ciljnih zaliha, ili u okviru automatske dopune zaliha za iniciranje ponovnih narudžbina i isporuka.

Precizni podaci u vezi vođenja i predviđanja zaliha treba da omoguće proizvođačima bolji uvid u potrebe proizvođača i distributera a u cilju optimizacije nivoa rezervi i zaštitnih zaliha, uzimajući u obzir troškove održavanja ovih nivoa zaliha i zahteve tj. potrebe tržišta.

3. Dijagram grananja

Sekcija zaglavlja poruke izveštaj o zalihama

UNH	1	M	1	- Zaglavlje poruke
BGM	2	M	1	- Početak poruke
DTM	3	M	10	- Datum/vreme/period
SG1		C	10	- RFF-DTM
RFF	4	M	1	- Referenca
DTM	5	C	1	- Date/time/period
SG2		C	20	- NAD-SG3-SG4
NAD	6	M	1	- Naziv i adresa
SG3		C	99	- RFF
RFF	7	M	1	- Referenca
SG4		C	10	- CTA-COM
CTA	8	M	1	- Informacija o kontaktu
COM	9	C	5	- Kontakt za komunikaciju
SG5		C	5	- CUX-DTM
CUX	10	M	1	- Valute
DTM	11	C	1	- Datum/vreme/period

Sekcija detalja poruke Izveštaj o zalihama

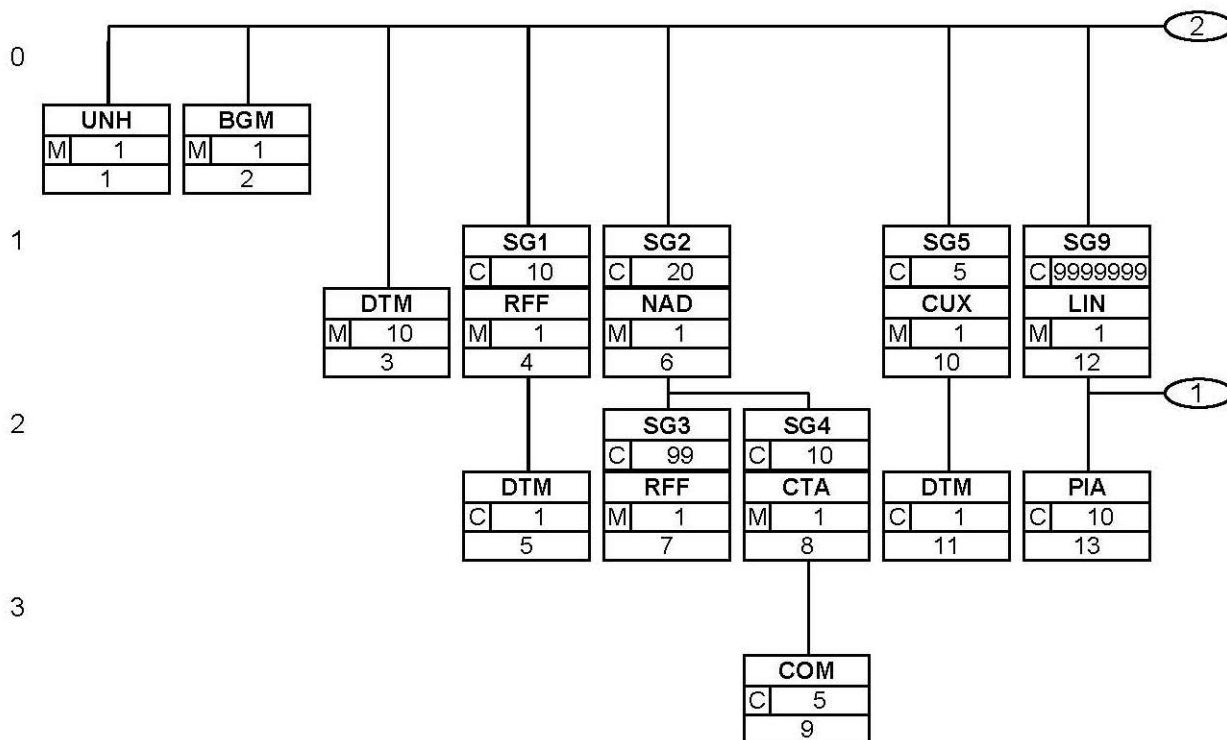
SG9	*	C	9999999	- LIN-PIA-IMD-ALI-SG11	
LIN	12	M	1	- Stavka	
PIA	13	C	10	- Dodatna identifiakcija proizvoda	
IMD	14	C	10	- Opis jedinice	
ALI	+	15	C	10	- Dodatne informacije
SG11	*	C	9999	- INV-QTY-GIN-LOC-DTM-STS-SG12-SG13-SG14-SG15	
INV	16	M	1	- Detalji u vezi sa upravljanjem zaliha	
QTY	17	M	1	- Količina	
GIN	18	C	9999	- Identifikacioni broj robe	
LOC	19	C	5	- Identifikacija mesta/lokacije	
DTM	20	C	5	- Datum/vreme/period	
STS	21	C	9	- Status	
SG12		C	5	- NAD	
NAD	22	M	1	- Ime i adresa	
SG13		C	5	- PRI	
PRI	23	M	1	- Detalji u vezi cene	

3. Dijagram grananja

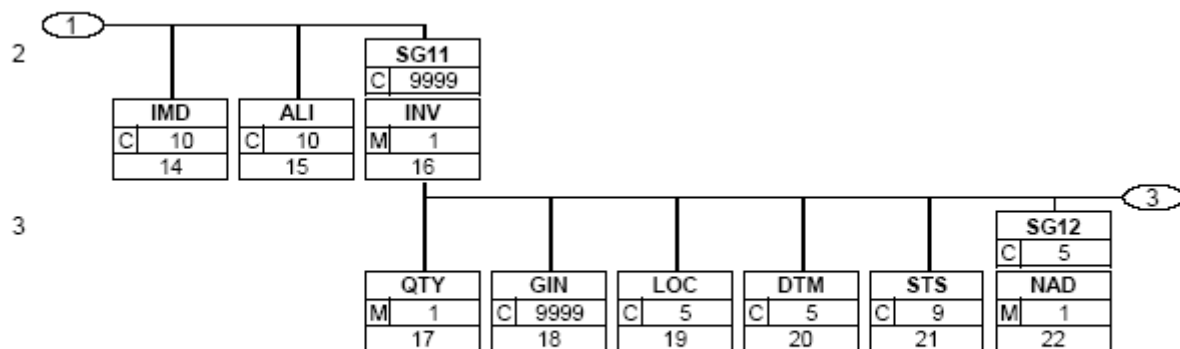
SG14	C	10	- RFF-DTM
RFF	M	1	- Referenca
DTM	C	1	- Datum/vreme/period
SG15	C	9999	- CPS-SG16
CPS	M	1	- Redosled pakovanja pošiljke
SG16	C	9999	- PAC-SG17
PAC	M	1	- Pakovanje
SG17	C	9999	- PCI-DTM-GIN
PCI	M	1	- Identifikacija pakovanja
DTM	C	5	- Datum/vreme/period
GIN	C	9999	- Identifikacioni broj robe

Rezime sekcija Izveštaj o zalihama

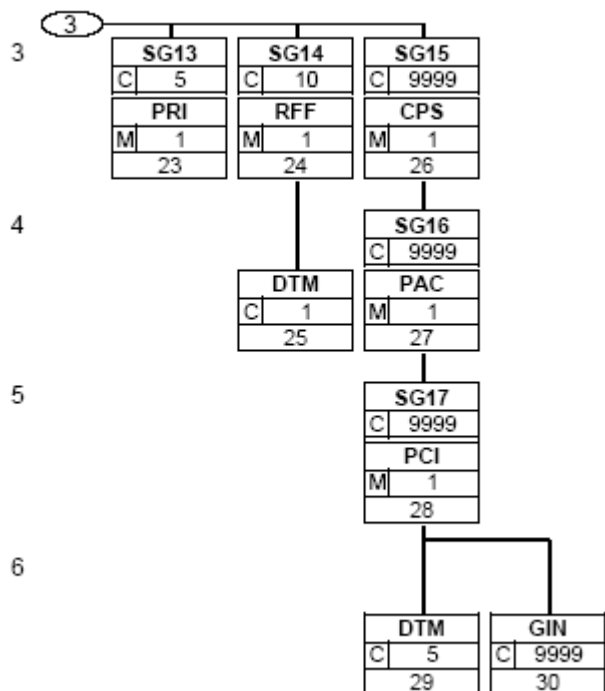
UNT	M	1	- Završetak poruke
---------------------	---	---	--------------------



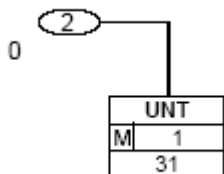
3. Dijagram grananja



3. Dijagram grananja



3. Dijagram grananja



4. Opis segmenata

Sekcija zaglavalja poruke Izveštaj o zalihama

UNH	- M	1	- Zaglavlje poruke Ovaj segment se koristi za početak, identifikaciju i specifikaciju poruke.
BGM	- M	1	- Početak poruke Ovaj segment se koristi da ukaže na vrstu i funkciju poruke i za prenos identifikacionog broja.
DTM	- M	10	- Datum/vreme/period Ovaj segment se koristi za specifikaciju datuma vezanao za celokupnu poruku Izveštaj o stanju na zalihama.
SG1	- C	10	- RFF-DTM Grupa segmenata za pružanje referenci i, tamo gde je to neophodno, odgovarajućih datuma koji se odnose na celokupnu poruku, na primer, ugovor, broj otpremnice itd.
RFF	- M	1	- Referenca Ovaj segment se koristi za pružanje referenci za celokupnu poruku.
DTM	- C	1	- Datum/vreme/period Ovaj segment se koristi za specifikaciju datuma ili perioda koji se odnose na reference date u prethodnom RFF segmentu.
SG2	- C	20	- NAD-SG3-SG4 Grupa segmenata za identifikaciju naziva, adresa ili lokacija koji se odnose na celokupnu poruku.
NAD	- M	1	- Naziv i adresa Ovaj segment se koristi za identifikaciju poslovnih partnera uključenih u poruku Izveštaj o zalihama. Identifikacija strana koje učestvuju u razmeni poruka je obavezan u okviru EANCOM-a.
SG3	- C	99	- RFF Grupa segmenata za pružanje referenci koje se odnose samo na specifikovanu stranu, pre nego na celokupnu poruku.
RFF	- M	1	- Referenca Ovaj segment se koristi za specifikaciju referenci koje se odnose na stranu identifikovanu u prethodnom NAD segmentu.
SG4	- C	10	- CTA-COM Grupa segmenata za identifikaciju lica, funkcije, odeljenja i, tamo gde je to uputno, brojeva na koje treba uputiti komunikaciju.
CTA	- M	1	- Informacija o kontaktu Ovaj segment se koristi za identifikaciju imena kontakta ili odeljenja za kontakt u okviru strane specifikovane u NAD segmentu.
COM	- C	5	- Kontakt za komunikaciju Ovim segmentom se identifikuju brojevi za komunikaciju i vrsta komunikacije za lica i odeljenja identifikovana u prethodnom CTA segmentu.
SG5	- C	5	- CUX-DTM Grupa segmenata za prikazivanje valuta koje se koriste za finansijsku procenu.
CUX	- M	1	- Valute Ovaj segment se koristi za specifikaciju valuta u kojoj su date cene u Izveštaju o zalihama.
DTM	- C	1	- Datum/vreme/period Ovaj segment se koristi za specifikaciju datuma koji se odnose na prethodni CUX segment.

4. Opis segmenata

Sekcija detalja poruke Izveštaj o zalihama

SG9 -C 9999999- LIN-PIA-IMD-ALI-SG11

Grupa segmenata za pružanje detaljnih informacija za pojedinačne redove izveštaja o zalihama.

LIN - M 1 - Stavka

Ovaj segment se koristi za identifikaciju određene stavke u izveštaju o zalihama.

PIA - C 10 - Dodatna identifikacija proizvoda

Ovaj segment se koristi za specifikaciju dodatnih identifikacionih kodova jedinica kao što je kupčev ili prodavčev broj.

IMD - C 10 - Opis jedinice

Ovaj segment se koristi za opis tekuće stavke.

ALI - C 10 - Dodatne informacije

Ovaj segment se koristi za specifikaciju dodatnih informacija koje se tiču tekuće stavke.

SG11 -C 9999 - INV-QTY-GIN-LOC-DTM-STS-SG13-SG14-SG15

Grupa segmenata za pružanje količina sa svim informacijama koje se odnose na upravljanje zalihama i, opciono, detalja o pakovanju, valuta stavke i referenci.

INV - M 1 - Detalji u vezi sa upravljanjem zaliha

Ovaj segment se koristi za identifikaciju pravca kretanja zaliha.

QTY - M 1 - Količina

Ovaj segment se koristi za navode o količinama koje se tiču tekuće stavke.

GIN - C 9999 - Identifikacioni broj robe

Ovaj segment se koristi za pružanje dodatnih identifikacionih brojeva u vezi sa odgovarajućim stavkama identifikovanim u LIN segmentu i specifičnih količina navedenih u QTY segmentu.

LOC - C 5 - Identifikacija mesta/lokacije

Ovaj segment se koristi za identifikaciju lokacije robe na zalihama ili lokacije za isporuku specifične za količinu navedenu u QTY segmentu.

DTM - C 5 - Datum/vreme/period

Ovaj segment se koristi za specifikaciju datuma koji se tiče količina (ili pod količina) specifikovanih u QTY segmentu za tekuću stavku.

STS - C 9 - Status

Ovaj segment se koristi za pružanje informacija o statusu koje se odnose na tekuću stavku.

SG12 -C 9 - NAD

Grupa segmenta koja identifikuje vlasnika zaliha

NAD - M 1 - Ime i adresa

Specifikuje ime/adresu i funkciju na koju se odnosi, samo sa C082 i/ili strukturisanu sa C080 kroz 3207

SG13 -C 5 - PRI

Grupa segmenata za pružanje informacije o ceni/troškovima/vrednosti.

PRI - M 1 - Detalji u vezi cene

Ovaj segment se koristi za specifikaciju informacija o ceni za tekuću stavku.

SG14 -C 10 - RFF-DTM

Grupa segmenata za pružanje samo onih referenci koje se odnose na navedenu količinu.

RFF - M 1 - Referenca

Ovaj segment se koristi za identifikaciju referenci koje se odnose na tekuću stavku. Reference koje su ovde specificirane imaju prioritet u odnosu na one koje su date na nivou zaglavlja za tekući red samo ukoliko se koristi isti kvalifikator.

DTM - C 1 - Datum/vreme/period

Ovaj segment se koristi za specifikaciju datuma i vremena vezano za prethodni RFF segment.

4. Opis segmenata

SG15 - C 9999 - **CPS-SG16**

Grupa segmenata za pružanje detalja u vezi svih nivoa jedinice ili količine pakovanja. Ova grupa segmenata pruža mogućnost za navode odnosa u hijerarhiji. Grupa definiše logičku strukturu pakovanja odozgo nadole.

CPS - M 1 - Redosled pakovanja pošiljke

Ovaj segment se koristi za pružanje detaljnog opisa pakovanja robe na zalihama.

SG16 - C 9999 - **PAC-SG17**

Grupa segmenata za specifikaciju broja i vrste pakovanja, identifikaciju pakovanja i datuma/vremena informacije.

PAC - M 1 - Pakovanje

Ovaj segment se koristi za identifikaciju vrste pakovanja za tekuću stavku.

SG17 - C 9999 - **PCI-DTM-GIN**

Grupa segmenata za specifikaciju oznaka, etiketa i pakovanja.

PCI - M 1 - Identifikacija pakovanja

Ovaj segment se koristi za specifikaciju oznaka i etiketa koje nose pakovanja tekuće stavke.

DTM - C 5 - Datum/vreme/period

Ovaj segment se koristi za specifikaciju datuma i/ili vremena označenih na pakovanju.

GIN - C 9999 - Identifikacioni broj robe

Ovaj segment se koristi za pružanje identifikacionih brojeva vezano za jedan ili više kontejnera za otpremu ili jedinica pakovanja.

Sekcija rezimea poruke Izveštaj o zalihama

UNT - M 1 - Završetak poruke

UNT segment je nužni UN/EDIFACT segment. Mora uvek da bude poslednji segment u poruci.

5. Izgled segmenata

Ova sekcija opisuje segmente koji se koriste u EANCOM[®] poruci Izveštaj o zalihama. Prikazan je originalan izgled EDIFACT segmenata. Dati su odgovarajući komentari vezano za EANCOM[®] podskup.

Napomene:

1. Segmenti su predstavljeni onim redosledom kojim se pojavljuju u poruci. Tag segmenta ili grupe segmenta praćen je indikatorom koji ukazuje na to da li je segment obavezan (M) - (Mandatory) ili uslovan (C) - (Conditional), maksimalnim brojem pojavljivanja i opisom segmenta.
2. U prvoj koloni, čitajući s leva na desno, prikazani su tagovi elemenata podataka i opisi, praćeni EDIFACT statusom u drugoj koloni (M ili C), formatom polja i prikazom elemenata podataka. Ovi prvi delovi informacije čine raspored originalnog EDIFACT segmenta.
Nakon EDIFACT informacija, u trećoj, četvrtoj i petoj koloni date su specifične EANCOM informacije. U trećoj koloni indikator statusa za korišćenje uslovnih (C) EDIFACT elemenata podataka (vidi 2.1 do 2.3), u četvrtoj koloni indikator ograničenja (vidi 3.) i u petoj koloni napomene, kao i vrednosti kodova koji se koriste za specifične elemente podataka u poruci.
 - 2.1 Obavezni elementi podataka (M) u segmentima EDIFACT zadržavaju svoj status u okviru EANCOM.
 - 2.2 Dodatno postoji pet vrsti statusa za elemente podataka sa uslovnim (C) EDIFACT statusom bilo za proste, sastavne ili složene elemente podataka. Oni su navedeni u daljem tekstu i mogu biti identifikovani sledećim skraćenicama:

- OBAVEZAN (REQUIRED)	R Znači da se entitet zahteva i da mora biti poslat
- PREPORUČEN (ADVISED)	A Znači da se entitet savetuje ili preporučuje
- USLOVAN (DEPENDENT)	D Znači da entitet mora biti poslat pod određenim uslovima, na način definisan u odgovarajućoj napomeni koja to objašnjava
- NEOBAVEZAN (OPTIONAL)	O Znači da je entitet opcionog karaktera i može da bude poslat po izboru korisnika
- NE KORISTI SE (NOT USED)	N Znači da se entitet ne koristi i da ga treba izostaviti
 - 2.3 Ukoliko je složeni element označen kao N, NOT USED (nije korišćen) svi elementi podataka u okviru tog složenog elementa imaju indikator statusa blanko.
3. Indikatori statusa dati u četvrtoj koloni, koji se odnose direktno na kodne vrednosti date u petoj koloni, mogu imati dve vrednosti.

- Ograničeni	* Ako je element podataka označen sa asteriskom (*) u četvrtoj koloni znači da su kodovi navedeni u koloni pet kodovi za primenu u tom elementu podataka, u tom segmentu, u toj poruci.
- Otvoreni	Svi elementi podataka u kojima je moguće kodirano predstavljanje podataka i u kojima ograničeni skupovi vrednosti koda nisu označeni, su otvoreni (nema asteriksa u četvrtoj koloni). Postojeći kodovi dati su u Katalogu elemenata podataka i skupova kodova (Deo III ovog priručnika). Vrednosti kodova mogu biti date u vidu primera ili napomena sa objašnjenjem formata ili vrste kodova koje treba koristiti.
4. Za različite vrednosti koda koriste se različite boje u HTML detaljima segmenata: ograničeni kodovi dati su u crvenoj, a otvoreni u plavoj boji.

5. Izgled segmenata

Broj segmenta: 1

UNH - M 1 - Zaglavlje poruke			
Funkcija: Za početak, identifikaciju i specifikaciju poruke.			
	EDIFACT	EAN*	Opis
0062 Referentni broj poruke	M an..14	M	Jedinstvena referenca pošiljaoca poruke. Redni broj poruke u razmeni.DE 0062 u UNT treba da bude isti. Kreirao pošiljalac.
S009 IDENTIFIKATOR PORUKE	M	M	
0065 Vrsta poruke	M an..6	M	* INVRPT =Izveštaj o zalihama
0052 Broj verzije poruke	M an..3	M	* D =UN/EDIFACT katalog/verzija nacrt
0054 Broj izdanja poruke	M an..3	M	* 01B =Izdanje 2001 - B
0051 Nadležna agencija	M an..3	M	* UN =UN/CEFACT
0057 Kod dodeljen od strane asocijacije	C an..6	R	* EAN006 =Kontrolni broj GS1 verzije (GS1 kod) ukazuje da poruka predstavlja EANCOM verziju 006 UNSM Izveštaja o zalihama.
0110 Broj verzije kataloga liste kodova	C an..6	O	Ovaj element podataka može se koristiti za identifikaciju liste kodova usaglašenu od strane partnera u razmeni, na primer, EAN001 = EANCOM 2002 S4 lista kodova objavljena 01.12.2002 od strane GS1.
0113 Identifikacija podfunkcije vrste poruke	C an..6	N	
0068 Referenca zajedničkog pristupa	C an..35	N	
S010 STATUS PRENOSA	C	N	
0070 Redni broj prenosa	M n..2		
0073 Prvi i poslednji prenos	C a1		
S016 IDENTIFIKACIJA PODSKUPA PORUKE	C	N	
0115 Identifikacija podskupa poruke	M an..14		
0116 Broj verzije podskupa poruke	C an..3		
0118 Broj izdanja podskupa poruke	C an..3		
0051 Nadležna agencija	C an..3		
S017 IDENTIFIKACIJA UPUTSTVA ZA IMPLEMENTACIJU PORUKE	C	N	
0121 Identifikacija uputstava za implementaciju poruke	M an..14		
0122 Broj verzije uputstava za implementaciju poruke	C an..3		
0124 Broj izdanja uputstava za implementaciju poruke	C an..3		
0051 Nadležna agencija	C an..3		
S018 IDENTIFIKACIJA SCENARIJA	C	N	
0127 Identifikacija scenarija	M an..14		
0128 Broj verzije scenarija	C an..3		

5. Izgled segmenata

0130 Broj izdanja u okviru broja verzije scenarija.	C an..3			
0051 Nadležna agencija	C an..3			
<p>Komentar: Ovaj segment se koristi za početak, identifikaciju i specifikaciju poruke. DE 0065, 0052, 0054 i 0051: Ovi elementi podataka ukazuju da poruka predstavlja poruku UNSM Izveštaj o zalihama zasnovanu na D.01B Katalogu koji je pod kontrolom Ujedinjenih nacija.</p> <p>Primer: UNH+ME000001+INVRPT:D:01B:UN:EAN006'</p>				

5. Izgled segmenata

Broj segmenta: 2

BGM - M 1 - Početak poruke		EDIFACT	EAN*	Opis
Funkcija: Ukazuju na vrstu i funkciju poruke i prenosi identifikacioni broj..				
C002	NAZIV DOKUMENTA/PORUKE	C	R	
1001	Kod naziva dokumenta	C an..3	R *	35 =Izveštaj o zalihama 78 =Izveštaj o kretanju zaliha 172 =Ovlašćenje za planiranje i predlaganje narudžbina 173 =Ovlašćenje za planiranje i otpremu narudžbina 263 =Izveštaj o statusu popisanih zaliha Vrednost koda 35 koristi se za izveštaj o stvarnom stanju na zalihama u vremenu kada je izveštaj rađen. Vrednost koda 78 koristi se za identifikaciju kretanja ka i iz zaliha u toku važećeg definisanog perioda.
1131	Identifikacioni kod liste kodova	C an..17	N	
3055	Kod agencije odgovorne za listu kodova	C an..3	N	
1000	Naziv dokumenta	C an..35	O	
C106	IDENTIFIKACIJA DOKUMENTA/PORUKE	C	R	
1004	Identifikator dokumenta	C an..35	R	Broj Izveštaja o zalihama dodeljen od strane pošiljaoca dokumenta. Preporučljivo je da dužina broja dokumenta bude ograničena na najviše 17 znakova.
1056	Identifikator verzije	C an..9	N	
1060	Identifikator revidiranog izdanja	C an..6	N	
1225	Kod funkcije poruke	C an..3	R *	7 =Duplikat 9 =Original 31 =Kopija Kodirana funkcija poruke predstavlja najvažnij element podataka u ovom segmentu. Ovo se odnosi na sve podatke u poruci. Sledeće definicije se odnose na ograničene kodove: 7 = Duplikat - Ponovljeni prenos u koji su uključene iste strane u vezi određenog zahteva primaoca. 9 = Original - Prenos originala/prvobitnog izveštaja o zalihama. 31 = Kopija - Kopija izveštaja o zalihama za treću stranu, informacije radi.
4343	Kod vrste odgovora	C an..3	N	
<p>Komentar: Ovaj segment se koristi za indikaciju vrste i funkcije poruke i za prenos identifikacionog broja. Sve reference koje nisu broj dokumenta DE 1004 moraju biti navedene u RFF segmentu.</p> <p>Primer: BGM+35+INVR21599+9'</p>				

5. Izgled segmenata

Broj segmenta: 3

DTM - M 10 - Datum/vreme/period					
Funkcija: Za specifikaciju datuma i/ili vremena ili perioda.					
	EDIFACT	EAN	*	Opis	
C507	DATUM/VREME/PERIOD	M	M		
2005	Kvalifikator koda funkcije datuma ili vremena ili perioda	M an..3	M	*	137 =Datum/vreme dokumenta/poruke 194 =Datum/vreme početka 206 =Datum/vreme završetka 273 =Period važenja 366 =Datum izveštaja o stanju na zalihama
2380	Vrednost datuma ili vremena ili perioda	C an..35	R		
2379	Kod formata datuma ili vremena ili perioda	C an..3	R		102 =CCYYMMDD 718 =CCYYMMDD-VVGGMMDD
<p>Komentar: Ovaj segment se koristi za specifikaciju datuma koji se tiču celokupne poruke Izveštaj o zalihama. DE 2005: Identifikacija Datuma/vremena dokumenta/poruke (vrednost koda 137) je obavezna u EANCOM poruci.</p> <p>Primer: DTM+137:20021101:102'</p>					

5. Izgled segmenata

Broj segmenata: 4

SG1	- C	10 - RFF-DTM			
RFF	- M	1 - Referenca			
Funkcija: Za specifikaciju reference.					
		EDIFACT	EAN*		Opis
C506	REFERENCA	M	M		
1153	Kvalifikator koda reference	M an..3	M		CR =Korisnikov referentni broj CT =Broj ugovora YB9 =Broj zahteva za izveštaj o stanju zaliha (GS1 kod)
1154	Identifikator reference	C an..70	R		
1156	Identifikator reda u dokumentu	C an..6	N		
4000	Identifikator verzije reference	C an..35	N		
1060	Identifikator revidiranog izdanja	C an..6	N		
Komentar: Ovaj segment se koristi za pružanje referenci za celokupnu poruku. Sve reference treba normalno da budu date u okviru ovoga segmenta ukoliko se odnose na celokupnu transakciju. Primer: RFF+CT:566241'					

5. Izgled segmenata

Broj segmenta: 5

SG1	- C	10 - RFF-DTM			
DTM	- C	1 - Datum/vreme/period			
Funkcija: Za specifikaciju datuma i/ili vremena ili perioda.					
			EDIFACT	EAN	*
					Opis
C507	DATUM/VREME/PERIOD	M	M		
2005	Kvalifikator koda funkcije datuma ili vremena ili perioda	M an..3	M	*	171 =Datum/vreme reference
2380	Vrednost datuma ili vremena ili perioda	C an..35	R		
2379	Kod formata datuma ili vremena ili perioda	C an..3	R		102 =CCYYMMDD 718 =CCYYMMDD-VVGGMMDD
Komentar: Ovaj segment se koristi za specifikaciju datuma ili perioda koji se odnose na reference date u prethodnom RFF segmentu.					
Primer: DTM+171:20021001:102'					

5. Izgled segmenata

Broj segmenata: 6

SG2	- C	20 - NAD-SG3-SG4			
NAD	- M	1 - Naziv i adresa			
Funkcija: Za specifikaciju naziva/adresa i ostalih odgovarajućih funkcija, bilo samo sa C082 i/ili nestrukturisano sa C058 ili strukturisano sa C080 do 3207.					
		EDIFACT	EAN	*	Opis
3035	Kvalifikator koda funkcije strane	M an..3	M		BY =Kupac CO =Sedište korporacije GY =Strana koja sastavlja izveštaj o zalihama MF =Proizvođač robe DEQ =Špediter SU =Isporučilac WH =Čuvar skladišta GO =Vlasnik robe PO =Nalogodavac
C082	DETALJI U VEZI SA IDENTIFIKACIJOM STRANE	C	A		
3039	Identifikator strane	M an..35	M		Za identifikaciju strana preporučljiva je primena GLN-a - Format n13.
1131	Identifikacioni kod liste kodova	C an..17	N		
3055	Kod agencije odgovorne za listu kodova	C an..3	R	*	9 =GS1
C058	NAZIV I ADRESA	C	N		
3124	Opis naziva/imena i adrese	M an..35			
3124	Opis naziva/imena i adrese	C an..35			
3124	Opis naziva/imena i adrese	C an..35			
3124	Opis naziva/imena i adrese	C an..35			
3124	Opis naziva/imena i adrese	C an..35			
C080	NAZIV STRANE	C	D		
3036	Naziv/ime strane	M an..35	M		Naziv strane u čistom tekstu.
3036	Naziv/ime strane	C an..35	O		
3036	Naziv/ime strane	C an..35	O		
3036	Naziv/ime strane	C an..35	O		
3036	Naziv/ime strane	C an..35	O		
3045	Kod formata naziva/imena strane	C an..3	O		
C059	ULICA	C	D		
3042	Identifikator ulice i broja ili poštanskog pretinca	M an..35	M		Naziv zgrade/broj i ulica
3042	Identifikator ulice i broja ili poštanskog pretinca	C an..35	O		Naziv i/ili poštanski pregradak
3042	Identifikator ulice i broja ili poštanskog pretinca	C an..35	O		
3042	Identifikator ulice i broja ili poštanskog pretinca	C an..35	O		
3164	Naziv grada	C an..35	D		Grad/mesto, čisti tekst.
C819	DETALJI O PODENTITETU ZEMLJE	C	D		

5. Izgled segmenata

3229	Kod naziva podentiteta zemlje	C	an..9	O	
1131	Identifikacioni kod liste kodova	C	an..17	O	
3055	Kod agencije odgovorne za listu kodova	C	an..3	O	
3228	Naziv podentiteta zemlje	C	an..70	O	Oblast/država, čisti tekst.
3251	Identifikacioni kod pošte	C	an..17	D	Poštanski kod
3207	Kod naziva države	C	an..3	D	ISO 3166 2-alfa kod

Komentar:

Ovaj segment se koristi za identifikaciju poslovnih partnera uključenih u Izveštaj o zalihama. Identifikacija strana u razmeni poruka obavezna je u EANCOM-u.

Primer:

NAD+MF+5412345000013::9'

NAD+BY+5412345000020::9'

Dopunske napomene:

Sledeći složeni i elementi podataka koriste se samo u slučaju kada nije moguće koristiti kodirani naziv i adresu.

C080 - C059 - 3164 - C819 - 3251 - 3207

5. Izgled segmenata

Broj segmenata: 7

SG2	- C	20 - NAD-SG3-SG4	
SG3	- C	99 - RFF	
RFF	- M	1 - Referenca	
Funkcija: Za specifikaciju reference.			
	EDIFACT	EAN *	Opis
C506 REFERENCA	M	M	
1153 Kvalifikator koda reference	M an..3	M	YC1 =Dodatna identifikacija partnera (GS1 kod) FC =Fiskalni broj GN =Referentni broj vlade (državnog organa) VA =Broj registracije PDV
1154 Identifikator reference	C an..70	R	
1156 Identifikator reda u dokumentu	C an..6	N	
4000 Identifikator verzije reference	C an..35	N	
1060 Identifikator revidiranog izdanja	C an..6	N	
Komentar: Ovaj segment se koristi za specifikaciju referenci koje se odnose na stranu identifikovanu u prethodnom NAD segmentu.			
Primer: RFF+VA:544211'			

5. Izgled segmenata

Broj segmenta: 8

SG2	- C	20 - NAD-SG3-SG4		
SG4	- C	10 - CTA-COM		
CTA	- M	1 - Informacija o kontaktu		
Funkcija: Za identifikaciju lica ili odeljenja na koju komunikaciju treba uputiti.				
	EDIFACT	EAN*	Opis	
3139	Kod funkcije kontakta	C an..3	R	IC = Kontakt za informacije
C056	DETALJI U VEZI ODELENJA ILI ZAPOSLENOG	C	O	
3413	Kod naziva odeljenja ili zaposlenog	C an..17	O	
3412	Naziv odeljenja ili zaposlenog	C an..35	O	
Komentar: Ovaj segment se koristi za identifikaciju imena/naziva kontakta ili odeljenja u okviru strane specificovane u NAD segmentu. Globalni lokacijski broj je posebno pogodan za ovu svrhu.				
Primer: CTA+IC+:M JOHNSON'				

5. Izgled segmenata

Broj segmenata: 9

SG2	- C	20 - NAD-SG3-SG4		
SG4	- C	10 - CTA-COM		
COM	- C	5 - Kontakt za komunikaciju		
Funkcija: Za identifikaciju brojeva za komunikaciju odeljenja ili lica na koje komunikaciju treba usmeriti.				
		EDIFACT	EAN*	Opis
C076	KONTAKT ZA KOMUNIKACIJU	M	M	
3148	Identifikator adrese za komunikaciju	M an..512	M	
3155	Kvalifikator koda adrese za komunikaciju	M an..3	M	EM =Elektronska pošta FX =Faks TE =Telefon TL =Teleks XF =X.400
Komentar: Ovaj segment služi za identifikaciju broja za komunikaciju i vrstu komunikacije u odnosu na lice ili odeljenje identifikovano u prethodnom CTA segmentu.				
Primer: COM+00445221556:TE'				

5. Izgled segmenata

Broj segmenta: 10

SG5	- C	5 - CUX-DTM		
CUX	- M	1 - Valute		
Funkcija: Za specifikaciju valute koje se koriste u transakciji i odgovarajućih detalja u vezi deviznog kursa.				
		EDIFACT	EAN*	Opis
C504	DETALJI O VALUTI	C	R	
6347	Kvalifikator koda primene valute	M an..3	M *	2 =Referentna valuta
6345	Kod kvalifikacije valute	C an..3	R	ISO 4217 3-alfa
6343	Kod za kvalifikaciju vrste valute.	C an..3	R	10 =Valuta kod formiranja cena 11 =Valuta plaćanja
6348	Vrednost deviznog kursa	C n..4	N	
C504	DETALJI O VALUTI	C	D	Drugo pojavljivanje ovog složenog elementa se koristi samo u slučaju kada je ciljna valuta specifikovana.
6347	Kvalifikator koda primene valute	M an..3	M *	3 =Ciljna valuta
6345	Kod kvalifikacije valute	C an..3	R	ISO 4217 3-alfa
6343	Kod za kvalifikaciju vrste valute.	C an..3	R	10 =Valuta kod formiranja cena 11 =Valuta plaćanja
6348	Vrednost deviznog kursa	C n..4	O	
5402	Devizni kurs	C n..12	D	Devizni kurs koji se primenjuje za datu valutu. Ovaj devizni kurs koristi se samo ukoliko je ciljna valuta identifikovana u drugom pojavljivanju C504.
6341	Identifikator deviznog tržišta	C an..3	N	
<p>Komentar:</p> <p>Ovaj segment se koristi za specifikaciju valute u odnosu na celokupnu poruku Izveštaj o zalihama. CUX segment je obavezan kada se radi o međunarodnoj trgovini. Prilikom specifikacije referentne i ciljne valute neophodno je jedno pojavljivanje CUX. Referentna valuta identifikovana je u prvom pojavljivanju složenog elementa C504 a specifikacija ciljne valute u drugom pojavljivanju C504. Visina deviznog kursa između ove dve valute data je detaljno u DE 5402. Opšte pravilo za izračunavanje deviznog kursa je sledeće: Referentna valuta pomnožena s kursom = ciljna valuta.</p> <p>Primer: CUX+2:EUR:10' CUX+2:EUR:10+3:USD:11+0.90243'</p>				

5. Izgled segmenata

Broj segmenata: 11

SG5	- C	5 - CUX-DTM			
DTM	- C	1 - Datum/vreme/period			
Funkcija: Za specifikaciju datuma i/ili vremena ili perioda.					
			EDIFACT	EAN*	Opis
C507	DATUM/VREME/PERIOD		M	M	
2005	Kvalifikator koda funkcije datuma ili vremena ili perioda		M an..3	M *	134 =Datum/vreme kursne liste 194 =Datum/vreme početka 206 =Datum/vreme završetka
2380	Vrednost datuma ili vremena ili perioda		C an..35	R	
2379	Kod formata datuma ili vremena ili perioda		C an..3	R	102 =CCYYMMDD 718 =CCYYMMDD-VVGGMMDD
Komentar: Ovaj segment se koristi za specifikaciju datuma koji se odnose na prethodni CUX segment.					
Primer: DTM+134:20021001:102'					

5. Izgled segmenata

Broj segmenta: 12

SG9	- C	9999999	- LIN-PIA-IMD-ALI-SG11	
LIN	- M	1	- Stavka	
Funkcija: Za identifikaciju stavke i konfiguracije.				
	EDIFACT	EAN	* Opis	
1082	Identifikator stavke	C an..6	R	Aplikacijom generisani broj, a predstavlja broj stavki okviru Izveštaja o zalihama.
1229	Kod opisa zahtevanih/naloženih aktivnosti	C an..3	N	
C212	IDENTIFIKACIONI BROJ JEDINICE	C	D	Ovaj složeni element se koristi samo za identifikaciju EAN/UPC kodova.. Ukoliko se zahteva druga struktura kodova, na primer, HIBC, ovaj složeni element ne treba koristiti a kod će biti naveden u PIA segmentu.
7140	Identifikator jedinice (artikla)	C an..35	R	Format n..14 GTIN - predstavlja broj artikla u izveštaju.
7143	Identifikacioni kod vrste jedinice	C an..3	R	* SRV = GS1 globalni broj trgovinske jedinice
1131	Identifikacioni kod liste kodova	C an..17	N	
3055	Kod agencije odgovorne za listu kodova	C an..3	N	
C829	INFORMACIJE O PODSTAVKI	C	D	
5495	Kod indikatora podstavke	C an..3	R	* 1 = Informacija o podstavci
1082	Identifikator stavke	C an..6	R	
1222	Broj nivoa konfiguracije	C n..2	N	
7083	Kod operacije u konfiguraciji	C an..3	N	
<p>Komentar:</p> <p>Ovaj segment se koristi za identifikaciju specifične stavke u Izveštaju o zalihama. Ukoliko postoji globalni broj trgovinske jedinice isti se obavezno koristi u okviru LIN segmenta. Sekcija detalja u okviru Izveštaja o zalihama formira se putem ponavljanja grupe segmenata počinjući uvek s LIN segmentom. U osnovnom Izveštaju o zalihama, gde je pokrivena samo jedna lokacija LIN segment treba da sadrži identifikaciju proizvoda s odgovarajućim količinama na zalihama specificiranim samo uz pomoć INV, QTY i LOC segmenata u grupi segmenata 11. U proširenom Izveštaju o zalihama koji pokriva više lokacija omogućeno je pružanje podataka o ukupnim količinama na zalihama na svim lokacijama porimenom QTY i LOC segmenata u grupi segmenata 11, sa navedenim količinama na svakoj pojedinačnoj lokaciji koristeći puni opseg segmenata u okviru grupe segmenata 11.</p> <p>Primer: LIN+1++5412345111115:SRV'</p> <p>Dopunske napomene: C829 se koristi samo u slučaju potrebe da se navedu podstavke. ZA KOMPLETNI OPIS U VEZI KORIŠĆENJA PODSTAVKI MOLIMO DA VIDITE DEO II, SEKCIJA 4.10.</p>				

5. Izgled segmenata

Broj segmenata: 13

SG9	- C	9999999	- LIN-PIA-IMD-ALI-SG11
PIA	- C	10	- Dodatna identifikacija proizvoda
Funkcija: Za specifikaciju dodatnih ili alternativnih identifikacionih kodova jedinice.			
	EDIFACT	EAN	* Opis
4347	Kvalifikator koda identifikatora proizvoda	M an..3	M *
			<p>1 = Dodatna identifikacija 4 = Zamenjen za 5 = Identifikacija proizvoda</p> <p>Kodirana funkcija identifikacije porizvoda ima sledeća ograničenja: 1 = Dodatna identifikacija - Za pružanje dodatnog identiteta za proizvod identifikovan u LIN segmentu. Dodatna identifikacija može biti sastavljena od : Alternativne identifikacije koja navodi više informacija dopunskih glavnom GTIN-u datom u LIN segmentu, na primer, broj partije, broj promotivne varijante, broj grupe proizvoda itd. Alternativne identifikacije koje se mogu koristiti umesto glavnog GTIN-a datom u LIN segmentu, na primer, kupčev broj artikla, HIBC kod itd. 4 = Zamenjeno za - Navedni broj jedinice je broj originalnog proizvoda koji je zamenjen za drugi identifikovan u LIN segmentu. 5 - Identifikacija proizvoda - Za primarni identifikacioni kod proizvoda kada u LIN segmentu nema navedenog GTIN-a.</p>
C212	IDENTIFIKACIONI BROJ JEDINICE	M	M
7140	Identifikator jedinice (artikla)	C an..35	R
7143	Identifikacioni kod vrste jedinice	C an..3	R
			<p>HS = Harmonizovani sistem IN = Kupčev broj artikla PV = Broj promotivne varijante SA = Dobavljačev broj artikla SRV = GS1 globalni broj trgovinske jedinice</p>
1131	Identifikacioni kod liste kodova	C an..17	O
3055	Kod agencije odgovorne za listu kodova	C an..3	D
			<p>9 = GS1 91 = Dodelio isporučilac ili njegov agent 92 = Dodelio kupac ili njegov agent</p>
C212	IDENTIFIKACIONI BROJ JEDINICE	C	O
7140	Identifikator jedinice (artikla)	C an..35	R
7143	Identifikacioni kod vrste jedinice	C an..3	R
1131	Identifikacioni kod liste kodova	C an..17	O
3055	Kod agencije odgovorne za listu kodova	C an..3	D
C212	IDENTIFIKACIONI BROJ JEDINICE	C	O
7140	Identifikator jedinice (artikla)	C an..35	R
7143	Identifikacioni kod vrste jedinice	C an..3	R
1131	Identifikacioni kod liste kodova	C an..17	O
3055	Kod agencije odgovorne za listu kodova	C an..3	D
C212	IDENTIFIKACIONI BROJ JEDINICE	C	O
7140	Identifikator jedinice (artikla)	C an..35	R
7143	Identifikacioni kod vrste jedinice	C an..3	R

5. Izgled segmenata

1131	Identifikacioni kod liste kodova	C an..17	O	
3055	Kod agencije odgovorne za listu kodova	C an..3	D	
C212	IDENTIFIKACIONI BROJ JEDINICE	C	O	
7140	Identifikator jedinice (artikla)	C an..35	R	
7143	Identifikacioni kod vrste jedinice	C an..3	R	
1131	Identifikacioni kod liste kodova	C an..17	O	
3055	Kod agencije odgovorne za listu kodova	C an..3	D	

Komentar:

Ovaj segment se koristi za specifikaciju dodatnih identifikacionih kodova kao što je kupčev ili prodavčev broj jedinice.

Primeri:

PIA+1+ABC5343:IN'

Ovaj primer u PIA segmentu koristi se za pružanje dodatne identifikacije uz GTIN naveden u LIN segmentu. GTIN 4000862141404 koji je naveden u LIN segmentu odnosi se na interni kupčev broj jedinice ABC5343.

PIA+4+5412345123095:SRV'

Ovaj primer u PIA segmentu koristi se za pružanje broja artikla koji je zamenjen sa prethodnim primarnim EAN.UPC brojem artikla. Novi EAN.UPC 5412345111184 treba da bude uključen u poruku u LIN segmentu.

PIA+5+2209953C001L:AC'

Ovaj primer navodi detalje HIBC koda 2209953C001L koji je dat kao primarni kod proizvoda jer GTIN nije dat u LIN segmentu.

5. Izgled segmenata

Broj segmenata: 14

SG9	- C	9999999	- LIN-PIA-IMD-ALI-SG11
IMD	- C	10	- Opis jedinice
Funkcija: Za opis neke jedinice bilo u internom ili slobodnom formatu.			
	EDIFACT	EAN	* Opis
7077 Kod formata opisa	C an..3	O	* C =Kod (iz liste kodova industrijske grane) F =Slobodna forma S =Strukturisano (iz kodne liste industrijske grane) B =Kod i tekst
C272 KARAKTERISTIKA JEDINICE	C	O	
7081 Kod karakteristike jedinice	C an..3	R	13 =Kvalitet 35 =Boja
1131 Identifikacioni kod liste kodova	C an..17	O	
3055 Kod agencije odgovorne za listu kodova	C an..3	D	* 9 =GS1 Mora se koristiti ukoliko DE7081 sadrži GS1 kod.
C273 OPIS JEDINICE	C	A	
7009 Kod opisa jedinice	C an..17	O	CU =Potrošačka jedinica (GS1 kod) DU =Jedinica za otpremu (GS1 kod) TU =Trgovačka jedinica (GS1 kod) VQ =Proizvod promenljive količine (GS1 kod)
1131 Identifikacioni kod liste kodova	C an..17	O	
3055 Kod agencije odgovorne za listu kodova	C an..3	D	9 =GS1
7008 Opis jedinice	C an..256	O	
7008 Opis jedinice	C an..256	O	
3453 Kod naziva jezika	C an..3	O	
7383 Kod površine ili sloja	C an..3	N	
Komentar: Ovaj segment se koristi za opis tekuće stavke. Preporučljivo je da se ovaj segment koristi samo za kodirani opis. Element podataka 7008 u čistom tekstu treba koristiti samo kada ne postoji kod proizvoda ili kada poslovni partneri zahtevaju opis u slobodnoj formi. Primer: IMD+C++CU::9' IMD+F+++::CORN FRUIT CRUNCHIES:CASE'			

5. Izgled segmenata

Broj segmenata: 15

SG9	- C	9999999	- LIN-PIA-IMD-ALI-SG11
ALI	- C	10	- Dodatne informacije
Funkcija: Za indikaciju posebnih uslova primenljivih na poreklo, carinske preferencijale, fiskalne i komercijalne faktore.			
	EDIFACT	EAN*	Opis
3239	Kod naziva zemlje porekla	C an..3	N
9213	Kod vrste carinskog režima	C an..3	N
4183	Kod posebnih uslova	C an..3	R
			130 =Prekinut X14 =Obustavljeno (GS1 kod) X15 =Nema ponovne narudžbine (GS1 kod)
4183	Kod posebnih uslova	C an..3	O
4183	Kod posebnih uslova	C an..3	O
4183	Kod posebnih uslova	C an..3	O
4183	Kod posebnih uslova	C an..3	O
Komentar: Ovaj segment se koristi za specifikaciju dodatnih informacija koje se odnose na tekuću stavku.			
Primer: ALI+++130'			

5. Izgled segmenata

Broj segmenta: 16

SG9	- C	9999999	- LIN-PIA-IMD-ALI-SG11	
SG11	- C	9999	- INV-QTY-GIN-LOC-DTM-STS-SG13-SG14-SG15	
INV	- M	1	- Detalji u vezi sa upravljanjem zalihama	
Funkcija: Za pružanje raznih informacija koje se odnose na funkcije upravljanja zalihama i potrebnih aktivnosti za pravilno upravljanje kretanjem zaliha i stanjem na zalihama.				
	EDIFACT	EAN*	Opis	
4501	Kod pravca premeštanja zaliha	C an..3	D	1 =Izvan skladišta 2 =U skladište
7491	Kod vrste zaliha	C an..3	O	
4499	Kod razloga premeštanja zaliha	C an..3	N	
4503	Kod metode obračuna zaliha	C an..3	D	1 =Knjigovodstveni bilans zaliha 2 =Formalni bilans zaliha
C522	INSTRUKCIJA	C	N	
4403	Kvalifikator koda vrste instrukcije	M an..3		
4401	Kod opisa instrukcije	C an..3		
1131	Identifikacioni kod liste kodova	C an..17		
3055	Kod agencije odgovorne za listu kodova	C an..3		
4400	Opis instrukcije	C an..35		
Komentar: Ovaj segment se koristi za identifikaciju pravca kretanja zaliha.				
Primer: INV+1' Koristiti DE 4501 (vrednost koda 1 i 2) za kretanje i DE 4503 vrednost koda (1 i 2) za prikaz preseka stanja.				

5. Izgled segmenata

Broj segmenta: 17

SG9	- C	9999999	- LIN-PIA-IMD-ALI-SG11
SG11	- C	9999	- INV-QTY-GIN-LOC-DTM-STS-SG13-SG14-SG15
QTY	- M	1	- Količina
Funkcija: Za specifikaciju odgovarajuće količine.			
	EDIFACT	EAN*	Opis
C186 DETALJI U VEZI KOLIČINE	M	M	
6063 Kvalifikator koda vrste količine	M an..3	M	26 =Promotivna količina 66 =Zadužena količina 81 =Dodatna neplanirana isporuka 89 =Količina robe zadržana radi kontrole 96 =Neuspešni rezultati kontrole kvaliteta 97 =Minimalne zalihe 98 =Maksimalne zalihe 124 =Oštećena roba 145 =Stvarne zalihe 146 =Model ciljnih zaliha 157 =Količina početnog salda zaliha 197 =Nivo ponovne narudžbine 198 =Količina u tranzitu 199 =Količina za povlačenje sa zaliha 212 =Prodana količina, neto 32E =Konsolidovane diskontne zalihe (GS1 kod) 249 =Izložena količina u izlogu nije raspoloživa za prodaju 93E =Vanredna prodaja (GS1 kod) 98E =Količina koja kruži između prodajnih mesta (GS1 kod) 257 =Količina fizičkih zaliha X14 =Uskladištena količina u tranzitu (GS1 kod) X15 =Količina u tranzitu izašla iz skladišta (GS1 kod) X16 =Naručena količina koja još nije skinuta sa zaliha (GS1 kod) X17 =Količina koja još nije naručena (GS1 kod) X20 =Privremeno rezervisana količina (GS1 kod) X21 =Maksimalni broj jedinica po polici (GS1 kod) X22 =Na konsignacionom skladištu, raspoloživo po narudžbini (GS1 kod) X23 =Na konsignacionom skladištu, raspoloživo prema sporazumu (GS1 kod) X24 =Na konsignacionom skladištu, raspoloživo na utvrđeni datum (GS1 kod)
6060 Količina	M an..35	M	
6411 Kod merne jedinice	C an..3	D	KGM =kilogram Ovaj DE koristi se samo za tekuću stavku ukoliko se radi o proizvodu promenljive količine.

5. Izgled segmenata

Komentar:

Ovaj segment se koristi za navode o količinama koje se tiču tekuće stavke.

Primer:

QTY+145:148'

5. Izgled segmenata

Broj segmenata: 18

SG9	- C	9999999	- LIN-PIA-IMD-ALI-SG11	
SG11	- C	9999	- INV-QTY-GIN-LOC-DTM-STS-SG13-SG14-SG15	
GIN	- C	9999	- Identifikacioni broj robe	
Funkcija: Za pružanje identifikacionih brojeva bilo pojedinačnih brojeva ili raspona.				
		EDIFACT	EAN*	Opis
7405	Kod za kvalifikaciju identifikacije objekta	M an..3	M	* BN = Serijski broj BX = Broj partije
C208	IDENTIFIKACIONI BROJ OPSEGA	M	M	
7402	Identifikator objekta	M an..35	M	
7402	Identifikator objekta	C an..35	O	
C208	IDENTIFIKACIONI BROJ OPSEGA	C	O	
7402	Identifikator objekta	M an..35	M	
7402	Identifikator objekta	C an..35	O	
C208	IDENTIFIKACIONI BROJ OPSEGA	C	O	
7402	Identifikator objekta	M an..35	M	
7402	Identifikator objekta	C an..35	O	
C208	IDENTIFIKACIONI BROJ OPSEGA	C	O	
7402	Identifikator objekta	M an..35	M	
7402	Identifikator objekta	C an..35	O	
C208	IDENTIFIKACIONI BROJ OPSEGA	C	O	
7402	Identifikator objekta	M an..35	M	
7402	Identifikator objekta	C an..35	O	
Komentar: Ovaj segment se koristi za pružanje dodatnih identifikacionih brojeva vezano za stavku identifikovanu u LIN segmentu i za specifične količine navedene u QTY segmentu. EAN/UCC serijski kodovi kontejnera za otpremu dati su u GIN segmentu u okviru CPS grupe segmenata. DE C208: Ako je dato više identifikacionih brojeva, koji nisu u nizu, onda svaki od njih treba da bude postavljen u prvom DE 7402 u C208. Ukoliko je dat opseg identifikacionih brojeva u nizu, onda se prvi broj u opsegu postavlja sam u drugom DE 7402 za taj određeni C208. Primer: GIN+BX+456:500' Ovim primerom definisan je opseg brojeva partije od 456 zaključno sa 500.				

5. Izgled segmenata

Broj segmenta: 19

SG9	- C	9999999	- LIN-PIA-IMD-ALI-SG11	
SG11	- C	9999	- INV-QTY-GIN-LOC-DTM-STS-SG13-SG14-SG15	
LOC	- C	5	- Identifikacija mesta/lokacije	
Funkcija: Za identifikaciju mesta i lokacije i/ili odgovarajućih lokacija				
	EDIFACT	EAN*	Opis	
3227	Kvalifikator koda funkcije lokacije	M an..3	M	14 =Lokacija robe 18 =Skladište 19 =Fabrika/pogon
C517	IDENTIFIKACIJA LOKACIJE	C	A	
3225	Kod naziva lokacije	C an..25	A	GLN - Format n13
1131	Identifikacioni kod liste kodova	C an..17	O	
3055	Kod agencije odgovorne za listu kodova	C an..3	D	9 =GS1 DE 3055 mora biti korišćen ukoliko je korišćen DE 3225 i ne sadrži UN/LOCODE.
3224	Naziv lokacije	C an..256	O	
C519	IDENTIFIKACIJA PRVE ODGOVARAJUĆE LOKACIJE	C	O	
3223	Kod naziva prve odgovarajuće lokacije	C an..25	R	Specifikovati krajnju lokaciju zaliha, na primer, određeno mesto/tačku u okviru fabrike. Globalnin lokacijski broj GLN - Format n13
1131	Identifikacioni kod liste kodova	C an..17	O	
3055	Kod agencije odgovorne za listu kodova	C an..3	D	9 =GS1 DE 3055 mora biti korišćen ukoliko je korišćen DE 3223 i ne sadrži UN/LOCODE.
3222	Naziv prve odgovarajuće lokacije	C an..70	O	
C553	IDENTIFIKACIJA DRUGE ODGOVARAJUĆE LOKACIJE	C	O	
3233	Kod naziva druge odgovarajuće lokacije	C an..25	R	Globalni lokacijski broj GLN - Format n13
1131	Identifikacioni kod liste kodova	C an..17	O	
3055	Kod agencije odgovorne za listu kodova	C an..3	D	9 =GS1 DE 3055 mora biti korišćen ukoliko je korišćen DE 3233 i ne sadrži UN/LOCODE.
3232	Naziv druge odgovarajuće lokacije	C an..70	O	
5479	Kod relacije/veze	C an..3	N	
Komentar: Ovaj segment se koristi za identifikaciju lokacije inventarisane robe ili lokaciju isporuke specifične za količinu navedenu u QTY segmentu. Prilikom identifikacije lokacija nije preporučljivo koristiti globalni lokacijski broj - GLN. Primer: LOC+18+5412345000013::9'				

5. Izgled segmenata

Broj segmenta: 20

SG9	- C	9999999	- LIN-PIA-IMD-ALI-SG11	
SG11	- C	9999	- INV-QTY-GIN-LOC-DTM-STS-SG13-SG14-SG15	
DTM	- C	5	- Datum/vreme/period	
Funkcija: Za specifikaciju datuma i/ili vremena ili perioda.				
	EDIFACT	EAN*	Opis	
C507	DATUM/VREME/PERIOD	M	M	
2005	Kvalifikator koda funkcije datuma ili vremena ili perioda	M an..3	M	<ul style="list-style-type: none"> 36 =Upotrebljivo do, datum 94 =Datum proizvodnje/izrade 194 =Datum/vreme početka 206 =Datum/vreme završetka 273 =Period važenja 360 =Prodati do datuma 361 =Najbolje do datuma 363 =Ukupni period prodaje 366 =Datum izveštaja o stanju na zalihama 96E =Period pokrivenosti zaliha (GS1 kod) X11 =Pre datuma (GS1 kod) X12 =Posle datuma (GS1 kod)
2380	Vrednost datuma ili vremena ili perioda	C an..35	R	
2379	Kod formata datuma ili vremena ili perioda	C an..3	R	<ul style="list-style-type: none"> 102 =CCYYMMDD 203 =CCYYMMDDHHMM
<p>Komentar: Ovaj sement se koristi za specifikaciju datuma vezano za količinu (ili podkoličinu) specificiranu u QTY segmentu za tekuću stavku. U proširenom izveštaju o zalihama ovaj DTM segment može se koristiti za davanje izveštaja o zalihama, za podkoličinu i lokaciju, identifikovanih u QTY odnosno LOC segmentu.</p> <p>Primer: DTM+94:20020601:102'</p>				

5. Izgled segmenata

Broj segmenta: 21

SG9	- C	9999999 - LIN-PIA-IMD-ALI-SG11	
SG11	- C	9999 - INV-QTY-GIN-LOC-DTM-STS-SG13-SG14-SG15	
STS	- C	9 - Status	
Funkcija: Za specifikaciju statusa nekog predmeta ili usluge uključujući i kategorije kao i razlog(e) za određeni status.			
	EDIFACT	EAN*	Opis
C601 KATEGORIJA STATUSA	C	O	
9015 Kod kategorije statusa	M an..3	M	6 =Lista kodova delatnosti (GS1 kod) 7 =Lista kodova statusa (GS1 kod) 2 =Aktivnost oko naručivanja
1131 Identifikacioni kod liste kodova	C an..17	N	
3055 Kod agencije odgovorne za listu kodova	C an..3	D *	9 = GS1
C555 STATUS	C	O	
4405 Kod opisa statusa	M an..3	M	14 =Završen proces 21 =Isporuka, u potpunosti realizovana 27 =Otprema u potpunosti realizovana 76E =Nije podignuta/preuzeta (GS1 kod) 20E =Direktna isporuka (GS1 kod) 21E =Isporuka preko skladišta (GS1 kod) 22E =Hitna otprema (GS1 kod) 23E =Isporučeno i plaćeno prilikom isporuke (GS1 kod) X37 =Neoprano (GS1 kod) X38 =Koristi se (GS1 kod) X39 =Prano (GS1 kod) X40 =Raspoloživo (GS1 kod) X41 =Nije raspoloživo (GS1 kod)
1131 Identifikacioni kod liste kodova	C an..17	N	
3055 Kod agencije odgovorne za listu kodova	C an..3	D *	9 = GS1
4404 Opis statusa	C an..35	N	
C556 UZROK STATUSA	C	O	
9013 Kod opisa uzroka statusa	M an..3	M	69 =Nedefinisani incident pripisan prevozniku 88 =Incident vezano za prevozno sredstvo
1131 Identifikacioni kod liste kodova	C an..17	N	
3055 Kod agencije odgovorne za listu kodova	C an..3	D *	9 = GS1
9012 Opis statusa	C an..256	O	
C556 UZROK STATUSA	C	O	
9013 Kod opisa uzroka statusa	M an..3	M	
1131 Identifikacioni kod liste kodova	C an..17	N	
3055 Kod agencije odgovorne za listu kodova	C an..3	D *	9 = GS1
9012 Opis statusa	C an..256	O	
C556 UZROK STATUSA	C	O	
9013 Kod opisa uzroka statusa	M an..3	M	

5. Izgled segmenata

1131	Identifikacioni kod liste kodova	C an..17	N		
3055	Kod agencije odgovorne za listu kodova	C an..3	D	*	9 =GS1
9012	Opis statusa	C an..256	O		
C556	UZROK STATUSA	C	O		
9013	Kod opisa uzroka statusa	M an..3	M		
1131	Identifikacioni kod liste kodova	C an..17	N		
3055	Kod agencije odgovorne za listu kodova	C an..3	D	*	9 =GS1
9012	Opis statusa	C an..256	O		
C556	UZROK STATUSA	C	O		
9013	Kod opisa uzroka statusa	M an..3	M		
1131	Identifikacioni kod liste kodova	C an..17	N		
3055	Kod agencije odgovorne za listu kodova	C an..3	D	*	9 =GS1
9012	Opis statusa	C an..256	O		

Komentar:

Ovaj segment se koristi za pružanje informacija o statusu koje se odnose na tekuću stavku.

Primer:

STS+2+64+29E::9'

Narudžbenica je otkazana jer parcijalna isporuka nije odobrena.

STS+2+64+27'

Narudžbenica je poslata.

Dopunske napomene:

DE 3055: Ovaj element podataka koristi se samo u slučaju kada su EAN vrednosti koda korišćene u elementima podataka 9015, 4405 i 9013.

DE 9012: Ovaj element podataka generalno nije preporučljiv jer celokupni tekst će morati ručno da se obradi.

5. Izgled segmenata

Broj segmenata: 22

SG9 -C9999999-LIN-PIA-IMD-ALI-SG11				
Grupa segmenata za pružanje detaljnih informacija za pojedinačne redove izveštaja o zalihama.				
SG11 -C 9999 -INV-QTY-GIN-LOC-DTM-STS-SG12-SG13-SG14-SG15				
Grupa segmenata za pružanje količina sa svim informacijama koje se odnose na upravljanje zalihama i, opciono, detalja o pakovanju, valuta stavke i referenci.				
SG12 -C 5 -NAD				
NAD -M 1 -Ime i adresa				
Funkcija: Za specifikaciju imena/adrese i funkcije na koju se odnosi, samo sa C082 i/ili strukturisanu sa C080 kroz 3207				
		EDIFACT	EAN*	Description
3035	Kvalifikator koda funkcije strane	M an..3	M	* GO = Vlasnik robe
C082	DETALJI U VEZI SA IDENTIFIKACIJOM STRANE	C	A	
3039	Identifikator strane	M an..35	M	Za identifikaciju strane preporučuje se upotreba GLN u formatu n13.
1131	Identifikacioni kod liste kodova	C an..17	N	
3055	Kod agencije odgovorne za listu kodova	C an..3	R	* 9 = GS1
C058	NAZIV I ADRESA	C	O	Ovaj složeni element može se koristiti jedino da se ispune zahtevi smernice 2003/58/EC, član 4.
3124	Opis naziva/imena i adrese	M an..35	M	
3124	Opis naziva/imena i adrese	C an..35	O	
3124	Opis naziva/imena i adrese	C an..35	O	
3124	Opis naziva/imena i adrese	C an..35	O	
3124	Opis naziva/imena i adrese	C an..35	O	
C080	NAZIV STRANE	C	D	
3036	Naziv/ime strane	M an..35	M	Naziv strane u slobodnom tekstu.
3036	Naziv/ime strane	C an..35	O	
3036	Naziv/ime strane	C an..35	O	
3036	Naziv/ime strane	C an..35	O	
3036	Naziv/ime strane	C an..35	O	
3045	Kod formata naziva/imena strane	C an..3	O	
C059	ULICA	C	D	
3042	Identifikator ulice i broja ili poštanskog pretinca	M an..35	M	Naziv/broj zgrade i ulica.
3042	Identifikator ulice i broja ili poštanskog pretinca	C an..35	O	Naziv i/ili poštanski pretinac.
3042	Identifikator ulice i broja ili poštanskog pretinca	C an..35	O	
3042	Identifikator ulice i broja ili poštanskog pretinca	C an..35	O	
3164	Naziv grada	C an..35	D	Grad/mesto, slobodan tekst.
C819	DETALJI O PODENTITETU ZEMLJE	C	D	
3229	Kod naziva podentiteta zemlje	C an..9	O	
1131	Identifikacioni kod liste	C an..17	O	

5. Izgled segmenata

kodova				
3055 Kod agencije odgovorne za listu kodova	C an..3	O		
3228 Naziv podentiteta zemlje	C an..70	O		Zemlja/država, slobodan tekst.
3251 Identifikacioni kod pošte	C an..17	D		Poštanski kod
3207 Kod naziva zemlje	C an..3	D		ISO 3166 dva alfa kod
<p>Komentar: Za specifikaciju imena/adrese i funkcije na koju se odnosi, samo sa C082 i/ili strukturisanu sa C080 kroz 3207. Ovaj segment se koristi za identifikaciju vlasnika robe aktuelne stavke u slučaju kada nije isti vlasnik svih stavki. Ukoliko se ovde identifikuje, vlasnik robe se ne mora naći u nivou zaglavlja pošto bi NAD segment u SG 12 trebalo da se upotrebi kao prioritetan u odnosu na NAD segment u SG 2.</p> <p>Primer: NAD+GO+5412345000013::9'</p> <p>Dodatna objašnjenja: Sledeći složeni elementi i elementi podataka koriste se samo kada se ne koriste kodirana imena i adrese. To se odnosi na sledeće složene elemente i elemente podataka: C080 - C059 - 3164 - C819 - 3251 - 3207</p>				

5. Izgled segmenata

Broj segmenta: 23

SG9	- C	9999999	- LIN-PIA-IMD-ALI-SG11	
SG11	- C	9999	- INV-QTY-GIN-LOC-DTM-STS-SG13-SG14-SG15	
SG13	- C	5	- PRI	
PRI	- M	1	- Detalji u vezi cene	
Funkcija: Za specifikaciju informacije o ceni.				
	EDIFACT	EAN	*	Opis
C509	INFORMACIJA O CENI	C	R	
5125	Kvalifikator koda cene	M an..3	M	AAB =Bruto cena AAE =Informativna cena s porezom, ne uključuje iznose odobrenja ili zaduženja AAF =Informativna cena, ne uključuje iznose odobrenja ili zaduženja i poreze
5118	Iznos cene	C n..15	R	
5375	Kod vrste cene	C an..3	O	CA =Kataloška cena CT =Ugovorena cena
5387	Kod specifikacije cene	C an..3	O	RTP =Maloprodajna cena SRP =Predložena maloprodajna cena
5284	Vrednost osnovice cene po jedinici	C n..9	D	
6411	Kod merne jedinice	C an..3	D	
5213	Kod promene cene podstavke	C an..3	N	
Komentar: Ovaj segment se koristi za specifikaciju informacije o ceni za tekuću stavku.				
Primer: PRI+AAB:650:CA:RTP'				
Dopunske napomene: Elementi podataka 5284 i 6411 koriste se u slučaju kada se radi o proizvodu promenljive količine, na primer, cena za 200 kilograma ili kada je merna jedinica kod kupovine, isporuke i fakturisanja različita za neki proizvod, na primer, šećer nije proizvod promenljive količine ali se naručuje i isporučuje u pakovanjima, a fakturiše u kilogramima ili tonama.				

5. Izgled segmenata

Broj segmenata: 24

SG9	- C	9999999	- LIN-PIA-IMD-ALI-SG11	
SG11	- C	9999	- INV-QTY-GIN-LOC-DTM-STS-SG13-SG14-SG15	
SG14	- C	10	- RFF-DTM	
RFF	- M	1	- Referenca	
Funkcija: Za specifikaciju reference.				
		EDIFACT	EAN*	Opis
C506	REFERENCA	M	M	
1153	Kvalifikator koda reference	M an..3	M	ALN =Referentni broj za ponovno fizičko prebrojavanje zaliha CR =Korisnikov referentni broj CT =Broj ugovora GRN =Broj rezervisane robe (GS1 kod)
1154	Identifikator reference	C an..70	R	
1156	Identifikator reda u dokumentu	C an..6	N	
4000	Identifikator verzije reference	C an..35	N	
1060	Identifikator revidiranog izdanja	C an..6	N	
Komentar: Ovaj segment se koristi za identifikaciju referenci vezano za tekuću stavku. Ovde specifikovane reference imaju primat u odnosu na one date na nivou zaglavlja za tekuću stavku samo u slučaju kada je primenjen isti kvalifikator.				
Primer: RFF+CT:651899'				

5. Izgled segmenata

Broj segmenata: 25

SG9	- C	9999999	- LIN-PIA-IMD-ALI-SG11
SG11	- C	9999	- INV-QTY-GIN-LOC-DTM-STS-SG13-SG14-SG15
SG14	- C	10	- RFF-DTM
DTM	- C	1	- Datum/vreme/period
Funkcija: Za specifikaciju datuma i/ili vremena ili perioda.			
		EDIFACT	EAN * Opis
C507		DATUM/VREME/PERIOD	M M
2005		Kvalifikator koda funkcije datuma ili vremena ili perioda	M an..3 M * 171 =Datum/vreme reference
2380		Vrednost datuma ili vremena ili perioda	C an..35 R
2379		Kod formata datuma ili vremena ili perioda	C an..3 R 102 =CCYYMMDD 718 =CCYYMMDD-VVGGMMDD
Komentar: Ovaj segment služi za specifikaciju datuma i vremena vezano za prethodni RFF segment.			
Primer: DTM+171:20020925:102'			

5. Izgled segmenata

Broj segmenta: 26

SG9	- C	9999999	- LIN-PIA-IMD-ALI-SG11	
SG11	- C	9999	- INV-QTY-GIN-LOC-DTM-STS-SG13-SG14-SG15	
SG15	- C	9999	- CPS-SG16	
CPS	- M	1	- Redosled pakovanja pošiljke	
Funkcija: Za identifikaciju redosleda koji je primenjen na fizička pakovanja data u okviru pošiljke i alternativno za identifikaciju odnosa u hijerarhiji između slojeva pakovanja.				
		EDIFACT	EAN*	Opis
7164	Identifikator nivoa hijerarhijske strukture	M an..35	M	Preporučljiva je dodela brojeva u nizu. Ukoliko se ne radi o identifikaciji različitih pakovanja u okviru hijerarhijskog nivoa, u Izveštaju o zalihama preporučljiva je primena standardne vrednosti 1.
7166	Identifikator višeg nivoa hijerarhijske strukture	C an..35	O	
7075	Kod nivoa pakovanja	C an..3	N	
Komentar: Ovaj segment se koristi za pružanje detaljnog opisa pakovanja robe na zalihama.				
Primer: CPS+1'				

5. Izgled segmenata

Broj segmenta: 27

SG9	- C	9999999	- LIN-PIA-IMD-ALI-SG11	
SG11	- C	9999	- INV-QTY-GIN-LOC-DTM-STS-SG13-SG14-SG15	
SG15	- C	9999	- CPS-SG16	
SG16	- C	9999	- PAC-SG17	
PAC	- M	1	- Pakovanje	
Funkcija: Za opis broja ili vrste pakovanja/fizičkih jedinica.				
	EDIFACT	EAN	* Opis	
7224	Količina paketa	C n..8	O	
C531	DETALJI U VEZI PAKOVANJA	C	O	
7075	Kod nivoa pakovanja	C an..3	N	
7233	Kod opisa vezano za ambalažu	C an..3	O	50 =Pakovanje nosi EAN-13 ili EAN-8 bar kod 51 =Pakovanje nosi ITF-14 bar kod 52 =Pakovanje nosi UCC ili EAN-128 bar kod
7073	Kod uslova i stanja pakovanja	C an..3	O	1 =Troškove pakovanja plaća dobavljač 2 =Troškove pakovanja plaća primalac
C202	VRSTA PAKOVANJA	C	R	
7065	Kod opisa vrste pakovanja	C an..17	A	09 =Povratna paleta (GS1 kod) 201 =Paleta ISO 1 - 1/1 EURO Paleta (GS1 kod) PK =Pakovanje SL =Čvrsta podloška
1131	Identifikacioni kod liste kodova	C an..17	O	
3055	Kod agencije odgovorne za listu kodova	C an..3	D *	9 =GS1 Ovaj element podataka se koristi samo kada su EAN vrednosti koda korišćene u elementu podataka 7065.
7064	Vrsta pakovanja	C an..35	O	
C402	IDENTIFIKACIJA VRSTE PAKOVANJA	C	N	
7077	Kod formata opisa	M an..3		
7064	Vrsta pakovanja	M an..35		
7143	Identifikacioni kod vrste jedinice	C an..3		
7064	Vrsta pakovanja	C an..35		
7143	Identifikacioni kod vrste jedinice	C an..3		
C532	DETALJI U VEZI POVRATNE AMBALAŽE	C	D	Ovaj složeni element se koristi samo kada je pakovanje opisano kao povratna ambalaža. Ovim složenim elementom se identifikuje ko je odgovoran za troškove povratka navedene ambalaže.
8395	Kod odgovornosti za plaćanje prevoza povratne ambalaže	C an..3	O	1 =Plaća kupac 3 =Plaća dobavljač
8393	Kod sadržaja tovara povratne ambalaže	C an..3	N	
Komentar: Ovaj segment se koristi za identifikaciju vrste pakovanja vezano za tekuću stavku.				
Primer: PAC+4++PK'				

5. Izgled segmenata

Broj segmenta: 28

SG9	- C	9999999	- LIN-PIA-IMD-ALI-SG11	
SG11	- C	9999	- INV-QTY-GIN-LOC-DTM-STS-SG13-SG14-SG15	
SG15	- C	9999	- CPS-SG16	
SG16	- C	9999	- PAC-SG17	
SG17	- C	9999	- PCI-DTM-GIN	
PCI	- M	1	- Identifikacija pakovanja	
Funkcija: Za specifikaciju oznaka i etiketa na pojedinačnim pakovanjima ili fizičkim jedinicama.				
		EDIFACT	EAN*	Opis
4233	Kod instrukcija za označavanje	C an..3	R	17 =Instrukcije isporučioća 18 =Instrukcije prevoznika 33E =Označeno serijskim kodom kontejnera za otpremu (GS1 kod)
C210	OZNAKE I ETIKETE	C	O	C210 se koristi samo u slučaju da naredni segmenti tekuće grupe segmenata ne pokrivaju reference.
7102	Opis transportnih oznaka	M an..35	M	
7102	Opis transportnih oznaka	C an..35	O	
7102	Opis transportnih oznaka	C an..35	O	
7102	Opis transportnih oznaka	C an..35	O	
7102	Opis transportnih oznaka	C an..35	O	
7102	Opis transportnih oznaka	C an..35	O	
7102	Opis transportnih oznaka	C an..35	O	
7102	Opis transportnih oznaka	C an..35	O	
7102	Opis transportnih oznaka	C an..35	O	
7102	Opis transportnih oznaka	C an..35	O	
8275	Indikator kod sadržaja kontejnera ili paketa	C an..3	N	
C827	VRSTA OZNAČAVANJA	C	N	
7511	Kod vrste označavanja	M an..3		
1131	Identifikacioni kod liste kodova	C an..17		
3055	Kod agencije odgovorne za listu kodova	C an..3		
Komentar: Ovaj segment se koristi za specifikaciju oznaka i etiketa kojima su označena pakovanja tekuće stavke.				
Primer: PCI+33E'				

5. Izgled segmenata

Broj segmenta: 29

SG9	- C	9999999	- LIN-PIA-IMD-ALI-SG11	
SG11	- C	9999	- INV-QTY-GIN-LOC-DTM-STS-SG13-SG14-SG15	
SG15	- C	9999	- CPS-SG16	
SG16	- C	9999	- PAC-SG17	
SG17	- C	9999	- PCI-DTM-GIN	
DTM	- C	5	- Datum/vreme/period	
Funkcija: Za specifikaciju datuma i/ili vremena ili perioda.				
		EDIFACT	EAN *	Opis
C507	DATUM/VREME/PERIOD	M	M	
2005	Kvalifikator koda funkcije datuma ili vremena ili perioda	M an..3	M	36 =Upotrebljivo do, datum 94 =Datum proizvodnje/izrade 194 =Datum/vreme početka 206 =Datum/vreme završetka 360 =Prodati do datuma 361 =Najbolje do datuma 363 =Ukupni period prodaje 366 =Datum izveštaja o stanju na zalihama
2380	Vrednost datuma ili vremena ili perioda	C an..35	R	
2379	Kod formata datuma ili vremena ili perioda	C an..3	R	102 =CCYYMMDD 203 =CCYYMMDDHHMM 718 =CCYYMMDD-VVGGMMDD
Komentar: Ovaj segment se koristi za specifikaciju datuma i/ili vremena označenih na pakovanju.				
Primer: DTM+36:20020101:102'				

5. Izgled segmenata

Broj segmenata: 30

SG9	- C	9999999	- LIN-PIA-IMD-ALI-SG11
SG11	- C	9999	- INV-QTY-GIN-LOC-DTM-STS-SG13-SG14-SG15
SG15	- C	9999	- CPS-SG16
SG16	- C	9999	- PAC-SG17
SG17	- C	9999	- PCI-DTM-GIN
GIN	- C	9999	- Identifikacioni broj robe

Funkcija:

Za pružanje specifičnih identifikacionih brojeva ili opsega.

		EDIFACT	EAN	*	Opis
7405	Kod za kvalifikaciju identifikacije objekta	M an..3	M	*	BJ =Serijski kod kontejnera za otpremu
C208	IDENTIFIKAICONI BROJ OPSEGA	M	M		
7402	Identifikator objekta	M an..35	M		
7402	Identifikator objekta	C an..35	O		
C208	IDENTIFIKAICONI BROJ OPSEGA	C	O		
7402	Identifikator objekta	M an..35	M		
7402	Identifikator objekta	C an..35	O		
C208	IDENTIFIKAICONI BROJ OPSEGA	C	O		
7402	Identifikator objekta	M an..35	M		
7402	Identifikator objekta	C an..35	O		
C208	IDENTIFIKAICONI BROJ OPSEGA	C	O		
7402	Identifikator objekta	M an..35	M		
7402	Identifikator objekta	C an..35	O		
C208	IDENTIFIKAICONI BROJ OPSEGA	C	O		
7402	Identifikator objekta	M an..35	M		
7402	Identifikator objekta	C an..35	O		

Komentar:

Ovaj segment se koristi za pružanje identifikacionih brojeva u vezi jednog ili više kontejnera za otpremu ili jedinica pakovanja.

U EANCOM-u preporučljiva je primena serijskog koda kontejnera za otpremu radi jedinstvene identifikacije pojedinačnih transportnih pakovanja (strana 2).

DE C208: Ukoliko je dat sled serije brojeva identiteta (na primer, od 1 do 10 zaključno), onda je potrebno samo jedno ponavljanje složenog elementa C208 sa prvim pojavljivanjem 7402 kojim se specifikuje manji broj (na primer, 1) i drugim ponavljanjem za veći broj (na primer, 10). Ukoliko brojevi identiteta nisu dati u sledu i kao deo serije brojeva (na primer, 1, 3 i 10) onda moraju biti korišćeni odvojeni C208 i DE 7402 za svaki broj identiteta.

U okviru interne aplikacije korisnici mogu da daju opseg serijskog koda kontejnera za otpremu primenom jednog ponavljanja C208 (kako je to gore opisano) prenosom 17-tocifrenog SSCC-a i izračunavanjem cifre za proveru u okviru aplikacije.

Primer:

GIN+BJ+354123450000000106+354123450000000416'

Ovim primerom identifikovana su dva serijska koda kontejnera za otpremu 354123450000000106 i 354123450000000416.

5. Izgled segmenata

Broj segmenata: 31

UNT -M 1 -Završetak poruke			
Funkcija: Za završetak i proveru kompletnosti prouke.			
	EDIFACT	EAN*	Opis
0074 Ukupni broj segmenata u poruci	M n..10	M	Ovde je detaljno dat ukupni broj segmenata u poruci.
0062 Referentni broj poruke	M an..14	M	Ovde detaljno navedeni referentni broj poruke, treba da je jednak broju navedenom u UNH segmentu.
Komentar: Ovaj segment je obavezni UN/EDIFACT segment. Mora biti poslednji segment u poruci.			
Primer: UNT+36+ME000001'			

6. Primeri

Primer 1 -

Osnovna poruka Izveštaj o zalihama (samo jedna lokacija u izveštaju)

Sledi primer za prostu poruku Izveštaj o zalihama poslatu 1. marta 2002. godine s referentnim brojem IVR21599. Ova poruka poslata je s lokacije identifikovane GLN 5412345000013 direkaciji identifikovanoj GLN 5410738100005.

Distributivni centar informaiše direkciju o nivoima zaliha na dan 20. februara 2002. u vezi tri različita proizvoda. Za dva proizvoda zalihe su podeljene prema datumu „najbolje do“. Podaci u tabeli koja sledi su preneseni bez vrednostil zaliha.

GTIN	Stvarne zalihe	Datum „najbolje do“	Bruto cena jedinice	Vrednost zaliha
5412345100102	55	2002/04/25	890	213.600
	185	2002/04/29		
5412345100560	12	2002/04/14	1450	162.400
	100	2002/04/19		
5412345100782	325	-	540	175.500

UNH+ME000001+INVRPT:D:01B:UN:EAN006'
BGM+35+IVR21599+9'
DTM+137:20020301:102'
DTM+366:20020420:102'
NAD+GY+5412345000013::9'

RFF+VA:685311'
NAD+CO+5410738100005::9'

RFF+VA:544211'
LIN+1++5412345100102:SRV'

INV++++1
QTY+145:55'
DTM+361:20020425:102'
PRI+AAB:890:CA:RTP'

INV++++1
QTY+145:185'
DTM+361:20020429:102'
PRI+AAB:890:CA:RTP'

LIN+2++5412345100560:SRV'

Zaglavlje poruke
Broj Izveštaja o zalihama IVR21599
Datum poruke je 1. mart 2002.
Datum izveštaja o zalihama 20. april 2002.
Strana koja šalje Izveštaj o zalihama identifikovana je GLN 5412345000013
Broj registracije PDV-a
Direkcija kompanije identifikovana je GLN 5410738100005
Broj registracije PDV-a
Stavka broj 1 - proizvod identifikovan GTIN 5412345100102
Bilans prema knjigovodstvenim podacima
Stvarna količina zaliha 55
Datum „najbolje do“ 25. april 2002.
Bruto maloprodajna cena 890 isključujući odobrenja/zaduženja
Bilans prema knjigovodstvenim podacima
Stvarne zalihe 185
Datum „najbolje do“ 29. april 2002.
Bruto maloprodajna cena 890 isključujući odobrenja/zaduženja
Stavka broj 2 - proizvod identifikovan GTIN 5412345100560

6. Primeri

INV++++1 QTY+145:12' DTM+361:20020414:102' PRI+AAB:1450:CA:RTP'	Bilans prema knjigovodstvenim podacima Stvarna količina zaliha 12 Datum „najbolje do“ 14. april 2002. Bruto maloprodajna cena 1450 isključujući odobrenja/zaduženja
INV++++1 QTY+145:100' DTM+361:20020419:102' PRI+AAB:1450:CA:RTP'	Bilans prema knjigovodstvenim podacima Stvarna količina zaliha 100 Datum „najbolje do“ 19. april 2002. Bruto maloprodajna cena 1450 isključujući odobrenja/zaduženja
LIN+3++5412345100782:SRV'	Stavka broj 3 - proizvod identifikovan GTIN 5412345100782
INV++++1 QTY+145:325' PRI+AAB:540:CA:RTP'	Bilans prema knjigovodstvenim podacima Stvarna količina 325 Bruto maloprodajna cena 540 isključujući odobrenja/zaduženja
UNT+31+ME000001'	Ukupni broj segmenata u poruci je 31

Primer 2 - Proširena poruka Izveštaj o zalihama (više lokacija u izveštaju)

Sledi primer proširene poruke Izveštaj o zalihama poslate 1. aprila 2002. sa referentnim brojem INV0001. Poruku je poslao kupac identifikovan GLN 5410738100005 proizvođaču identifikovanom GLN 5412345000013.

Kupac informiše proizvođača o nivoima zaliha u okviru tri distributivna centra za proizvod identifikovan GTIN 5412345123453, s datumom kada je uzet presek stanja na zalihama. Tri distributivna centra identifikovana su pojedinačno sa GLN i u svakom je sledeće stvarno brojno stanje za proizvod.

5410738100012 - 42 stvarne zalihe

5410738100029 - 153 stvarne zalihe

5410738100036 - 98 stvarne zalihe

UNH+ME000001+INVRPT:D:01B:UN:EAN006' BGM+35+INV0001+9' DTM+137:20020401:102' NAD+BY+5410738100005::9' RFF+VA:544211' NAD+MF+5412345000013::9' RFF+VA:685311' LIN+1++5412345123453:SRV'	Zaglavlje poruke Broj Izveštaja o zalihama INV0001 Datum poruke je 1. april 2002 Kupac je identifikovan GLN 5410738100005 Broj registracije PDV kupca Proizvođač je identifikovan GLN 5412345000013 Broj registracije PDV proizvođača Stavka broj 1 - proizvod identifikovan GTIN 5412345123453
---	---

6. Primeri

INV++++1 QTY+145:42' LOC+18+5410738100012::9'	Bilans prema knjigovodstvenim podacima Stvarne zalihe 42 Lokacija robe, skladište, identifikovano GLN 5410738100012
INV++++1 QTY+145:153' LOC+18+5410738100029::9'	Bilans prema knjigovodstvenim podacima Stvarne zalihe 153 Lokacija robe, skladište, identifikovano GLN 5410738100029
INV++++1 QTY+145:98' LOC+18+5410738100036::9'	Bilans prema knjigovodstvenim podacima Stvarne zalihe 98 Lokacija robe, skladište, identifikovano pomoću GLN-a 5410738100036
UNT+18+ME000001'	Ukupni broj segmenata u poruci je 18

**Primer 3 -
Prosta poruka Izveštaj o zalihama (jedna lokacija u izveštaju) izveštava o zalihama proizvoda i identifikacionim brojevima kontejnera za otpremu**

Sledi primer poruke za osnovni Izveštaj o zalihama poslat 1. februara 2002, sa referentnim brojem INVR21599. Ovu poruku je poslao distributivni centar identifikovan GLN 5410738100050 direkciji identifikovanoj pomoću GLN 5410738100005.

Distributivni centar informiše direkciju o ukupnim nivoima zaliha za proizvod identifikovan GTIN 5412345100102. Ukupne zalihe ovog proizvoda podeljene su na delove prema kontejnerima spremnim za otpremu. Svaki kontejner za otpremu identifikovan je s jednim GS1 serijskim kodom kontejnera za otpremu, a takođe prosleđena je i informacija o najkraćem datumu trajanja za svaki kontejner za otpremu. Prosleđeni su podaci koji se nalaze u donjoj tabeli.

GTIN	Ukupne zalihe	Podkoličina	Serijski brojevi kontejnera za otpremu	Datum „najbolje do“
5412345100102	300	150	354123450000001011, 354123450000001028, 354123450000001035	2002/02/17
		100	354123450000004227 i 354123450000004296	2002/04/07
		50	354123450000006430	2002/05/24

UNH+ME000001+INVRPT:D:01B:UN:EAN006'
BGM+35+INVR21599+9'
DTM+137:20020201:102'
NAD+GY+5410738100050::9'

Zaglavlje poruke
Broj Izveštaja o zalihama INVR21599
Datum poruke
Strana koja šalje Izveštaj o zalihama identifikovana je GLN
5410738100050

6. Primeri

RFF+VA:685311'	Broj registracije PDV strane koja šalje Izveštaj o zalihama 685311
NAD+CO+5410738100005::9'	Direkcija kompanije identifikovana je GLN 5410738100005
RFF+VA:544211'	Broj registracije PDV direkcije 544211
LIN+1++5412345100102:SRV'	Stavka broj 1 - proizvod identifikovan GTIN 5412345100102
INV++++1	Bilans prema knjigovodstvenim podacima
QTY+145:150'	Stvarne zalihe 150
CPS+1'	Broj redosleda pakovanja 1
PAC+3++201::9'	3 paketa na ISO paleti broj 1
PCI+33E'	Pakovanja označena sa GS1 SSCC
DTM+361:20020217:102'	Datum „najbolje do“ 17. februar 2002.
GIN+BJ+354123450000001011+35412345000001028+354123450000001035'	GS1 SSCC: 354123450000001011, 354123450000001028 i 354123450000001035
INV++++1	Bilans prema knjigovodstvenim podacima
QTY+145:100'	Stvarna količina zaliha 100
CPS+2'	Broj redosleda pakovanja 2
PAC+2++201::9'	2 paketa na ISO paleti broj 1
PCI+33E'	Označeno SSCC
DTM+361:20020407:102'	Datum „najbolje do“ 7. april 2002.
GIN+BJ+354123450000004227+354123450000004296'	GS1 SSCC: 354123450000004227 i 354123450000004296
INV++++1	Bilans prema knjigovodstvenim podacima
QTY+145:50'	Stvarna količina zaliha 50
CPS+3'	Broj redosleda pakovanja 3
PAC+1++201::9'	1 paket na ISO paleti broj 1
PCI+33E'	Označeno SSCC
DTM+361:20020524:102'	Datum najkraćeg trajanja 24. maj 2002.
GIN+BJ+354123450000006430'	GS1 SSCC broj 354123450000006430
UNT+30+ME000001'	Ukupni broj segmenata u poruci je 30

6. Primeri

Napomena:

EDI razmena treba da obuhvati segmente UNB..UNZ i, ukoliko je primenljivo, segmente UNG..UNE. (Vidi deo 1, sekcija 5.7)