



EANCOM 2002 - Edicija 2008
DEO II – Poslovne poruke
RECADV – Prijemnica
Jun, 2008.



EANCOM 2002 S4

RECADV

Prijemnica

Edicija 2008

1. Uvod	2
2. Šema strukture poruke	6
3. Dijagram grananja	7
4. Opis segmenata	11
5. Izgled segmenata	14
6. Primeri	52

1.Uvod

Status

VRSTA PORUKE : RECADV
REFERENTNI ADRESAR : D.01B
VERZIJA EANCOM® PODSKUPA : 005

Definicija

Prijemnica se odnosi na potrebe u procesu poslovanja koje se tiču prijema robe. Koristi se u sledećim slučajevima:

- da potvrdi prijem robe
- u vezi s porukom Otpremnica, da potvrdi prijem ili da obavesti o neslaganju nastalom prilikom prijema robe i/ili prekontrolisanog sastava pošiljke koja je prihvaćena (potpisan tovarni list)
- da obavesti o neslaganju između primljene i naručene/planirane robe.

Principi

Poruka se odnosi na jednog pošiljaoca i jednog primaoca robe i inicirana je od strane koja je primila robu i/ili usluge u skladu s dogovorenim uslovima.

Poruka se odnosi na jedno mesto za otpremu i jedno mesto za prijem robe. Može da pokriva više različitih jedinica ili pakovanja.

Ona omogućava kupcu ili primaocu robe da uputi dobavljaču ili odgovarajućem agentu sledeće:

- potvrdu prijema robe
- obaveštenje o neslaganjima između broja PRIMLJENIH I PRIHVAĆENIH jedinica i broja otpremljenih jedinica (i/ili naručenih)
- obaveštenje ili instrukcije koje se tiču prihvatanja ili eventualnih aktivnosti u odnosu na identifikovana neslaganja
- instrukciju za ispravke koje treba načiniti u fakturi ili akreditivu koji treba izdati, koje se zasnivaju na otpremnici ili dostavnici. Primalac robe može takođe da ispravi internu(e) fakturu(e) za onu robu koja je eventualno upućena krajnjem korisniku.

Prijemnicu treba uvek da šalje kupac dobavljaču ili odgovarajućim agentima nakon što je izvršen fizički prijem robe i kontrola.

Ova poruka treba da bude poslata u toku 24 sata od prijema robe, što je uobičajeni rok u poslovnom svetu. Ovim je dobavljaču omogućeno da proveri podatke o otpremi, da prilagodi fakturu ili da izda akreditiv, da izvrši kontrolu interne procedure, utvrdi brojčano stanje na zalihama itd.

Scenarija za poruku Prijemnica

Brojne su potrebe i aktivnosti koje mogu biti izazvane isporukom robe, a koje mogu uticati na celokupni ciklus proizvodnje/naručivanja, isporuke i fakturisanja.

Neslaganja koja mogu da nastanu između primljene i prihvaćene robe u odnosu na očekivanu robu koja je trebalo da bude isporučena, mogu da utiču na planove isporuke, narudžbine, fakture itd. Ove aktivnosti mogu da budu obuhvaćene Prijemnicom, drugim EDI porukama i putem drugih kanala za komunikaciju.

Poslovni partneri treba da razmotre svoje procedure poslovanja i identifikuju one funkcije i aktivnosti koje mogu da budu obuhvaćene Prijemnicom. Scenarija obuhvaćena prijemnicom nalaze se u rasponu od onih jednostavnih do složenih, uslovljavajući time i lakoću i nivo automatske obrade.

Jednostavni scenario

1. Uvod

U okviru jednostavnog scenarija Prijemnica se koristi samo za potvrđivanje ili obaveštavanje o neslaganjima koja se odnose na Otpremnicu ili akreditiv.

Kada se radi samo o potvrđivanju ili odbijanju prijema i prihvatanja robe, samo treba preneti zaglavlje Prijemnice. Potvrđivanje prijema može da inicira fakturisanje robe i istovremeno dobavljač može da je iskoristi za kontrolu kvaliteta ugovorenih usluga prevoza.

U okviru jednostavnog scenarija Prijemnica se koristi samo da obavesti o nastalim neslaganjima između primljene i prihvaćene robe i robe koja je otpremljena u skladu s Otpremnicom. U ovom slučaju Prijemnica obično uključuje informacije koje se odnose na gubitak robe, kao i na ukradenu i oštećenu robu u tranzitu, manje ili veće isporučene pošiljke, nepoznate jedinice itd.

Bilo kakva korekcija rokova isporuke ili narudžbenice treba da bude prethodno obrađena ili putem EDI poruka ili drugim kanalima za komunikaciju.

Aktivnosti koje će biti preduzete u vezi neslaganja mogu biti prethodno dogovorene i specifikovane u sporazumu o razmeni.

Složeni scenario

Funkcionalnosti obuhvaćene Prijemnicom u okviru složenijeg scenarija mogu da uključe, kako one koje su napred opisane kao deo jednostavnog scenarija tako i informacije i instrukcije koje mogu da izmene postojeći rok isporuke, narudžbinu, fakturu itd.

U okviru složenog scenarija Prijemnicom se mogu naznačiti neslaganja kako u odnosu na otpremljene i primljene i prihvaćene količine kao i otpremljene i naručene ili planirane količine, na primer, Prijemnica bi mogla da izmeni status stavke u vezi neisporučene robe koje nema na zalihama, kojom bi se zahtevao novi datum isporuke, obustavljanje isporuke jedinice itd.

U okviru složenog scenarija, sugerisane aktivnosti ili instrukcije vezano za neslaganja prilikom isporuke mogu da variraju u zavisnosti od stanja na zalihama, predviđanja prodaje itd.

Struktura poruke Prijemnica

EANCOM[®] Prijemnica, Sekcija detalja sadrži dve jasno odvojene strukture.

1. Struktura CPS-PAC grupe segmenta

Prva je predstavljena CPS-PAC grupom segmenata koja može da se koristi za informacije na nivou kontejnera za otpremu (na primer, kontejnera koji su oštećeni, serijalizovanih kontejnera nepoznatih u tački prijema itd.).

Ova grupa segmenata omogućava pružanje identifikacionih brojeva kontejnera za otpremu. Funkcija ili značenje prenetih identifikacionih brojeva u ovom delu poruke treba da bude dogovorena između poslovnih partnera i opisano u PCI i GIN segmentima na nivou CPS-PAC.

2. Struktura CPS-LIN grupe segmenta

Drugu mogućnost predstavlja struktura CPS-LIN grupa segmenata koja se koristi za pružanje detaljnih informacija o prijemu pojedinačne jedinice (vidi u daljem tekstu Detalji u vezi prijema pojedinačne jedinice). Ovakva jedinica može biti obuhvaćena u okviru bilo kojeg broja kontejnera za otpremu koji je deo isporuke.

U okviru određenog kontejnera za otpremu opciono može se dati još posebnih informacija o prijemu jedinice. (vidi u daljem tekstu Detalji u vezi prijema sadržani u okviru serijskog koda kontejnera za otpremu). U ovakvim slučajevima svaki kontejner za otpremu identifikovan je jedinstvenim EAN.UCC serijskim kodom kontejnera za otpremu.

Detalji o prijemu po jedinici

1.Uvod

LIN segmentom identifikuje se jedinica i QTY segment daje ukupnu količinu jedinice koja je primljena i prihvaćena. Količina navedena u QTY segmentu predstavlja ukupnu količinu primljenu i prihvaćenu i treba da se odnosi na jedan ili više kontejnera za otpremu jedinice koji su deo isporuke.

Neslaganja između primljene i potvrđene količine i ostalih količina (naručenih/otpremljenih), kao i navodi u vezi preduzetih aktivnosti u vezi neslaganja količina, prikazani su u QVR i DTM segmentima.

U ovom slučaju ne daju se specifični detalji koji se tiču pojedinačnih kontejnera za otpremu.

Detalji o prijemu po Serijskom kodu kontejnera za otpremu (SSCC)

Dodatno mogu biti navedeni i detalji o prijemu koji se odnose na određeni kontejner za otpremu s jedinicom identifikovanom u LIN. U ovakvim slučajevima LIN treba da identifikuje jedinicu i detalji u vezi prijema treba da budu dati pojedinačno za svaki kontejner za otpremu u okviru grupe segmenata PCI-QTY-QVR-GIN.

Segmenti PCI-GIN koriste se da daju serijski broj kontejnera za otpremu kontejner s jedinicom identifikovanom u LIN (PCI-GIN). QTY segment ukazuju na primljenu i potvrđenu količinu u specifičnom kontejneru za otpremu. QVR segment pruža informacije o neslaganjima vezanim za količinu i u vezi s tim o preduzetim aktivnostima.

PCI-QTY-QVR-GIN treba ponoviti onoliko puta koliko ima kontejnera za otpremu koji sadrže jedinicu identifikovanu u LIN.

Primeri CPS-LIN strukture:

Isporuka se sastoji od tri kontejnera za otpremu identifikovana sa SSCC A, B i C. Kontejneri za otpremu sadrže tri različite jedinice: GTIN 1, GTIN 2, GTIN 3 sledećeg sastava:

SSCC A sadrži 10 GTIN 1

SSCC B sadrži 10 GTIN 1, 15 GTIN 2 i 20 GTIN 3

SSCC C sadrži 15 GTIN 2 i 15 GTIN 3.

ISPORUČENA POŠILJKA

SSCC - A	SSCC - B	SSCC - C
10 GTIN 1	10 GTIN 1 15 GTIN 2 20 GTIN 3	15 GTIN 2 15 GTIN 3

Detalji u vezi prijema po jedinici

Prijemnica može da specifikuje detalje u vezi prijema globalno po jedinici.

LIN 1	=	GTIN 1
QTY 1	=	20
LIN 2	=	GTIN 2
QTY 2	=	30
LIN 3	=	GTIN 3
QTY 3	=	35

Detalji u vezi prijema po kontejneru za otpremu

Prijemnica može da specifikuje detalje u vezi celokupnog prijema po SSCC-u:

1.Uvod

LIN 1	=	GTIN 1
PCI-GIN	=	SSCC A
QTY	=	10
PCI-GIN	=	SSCC B
QTY	=	10

LIN 2	=	GTIN 2
PCI-GIN	=	SSCC B
QTY	=	15
PCI-GIN	=	SSCC C
QTY	=	15

LIN 3	=	GTIN 3
PCI-GIN	=	SSCC B
QTY	=	20
PCI-GIN	=	SSCC C
QTY	=	15

Napomena:

Radi pojednostavljenja postupka, u gore datim primerima pretpostavljeno je da su sve otpremljene količine primljene i prihvaćene (nije bilo neslaganja). U takvim okolnostima, naravno, prijemnica ne bi bila poslata već samo sekcija zaglavlja poruke radi potvrde prijema.

2. Šema strukture poruke

Sekcija zaglavlja poruke Prijemnica

UNH	1	M	1	- Zaglavlje poruke	
BGM	2	M	1	- Početak poruke	
DTM	3	M	10	- Datum/vreme/period	
FTX	4	C	99	- Slobodan tekst	
SG1		C	10	- RFF-DTM	
RFF	5	M	1	- Referenca	
DTM	6	C	1	- Datum/vreme/period	
SG4		M	99	- NAD-SG5-SG6	
NAD	7	M	1	- Naziv i adresa	
SG5		C	10	- RFF	
RFF	8	M	1	- Referenca	
SG6		C	10	- CTA-COM	
CTA	9	M	1	- Informacije o kontaktu	
COM	10	C	5	- Kontakt za komunikaciju	
SG10		C	10	- TDT	
TDT	11	M	1	- Detalji u vezi prevoza	
SG11	+	C	9999	- EQD-SG13	
EQD	+	12	M	1	- Detalji u vezi opreme
SG13	+	C	25	- SEL-CDI	
SEL	+	13	M	1	- Broj pečata
CDI	+	14	M	10	- Fizičko i logičko stanje

Sekcija detalja poruke Prijemnica

SG16		C	9999	- CPS-SG17-SG22
CPS	15	M	1	- Redosled pakovanja tovara
SG17		C	9999	- PAC-QVR-SG18
PAC	16	M	1	- Pakovanje
QVR	17	C	1	- Neslaganja u količini
SG18		C	999	- PCI-SG20
PCI	18	M	1	- Identifikacija pakovanja
SG20		C	999	- GIN
GIN	19	M	1	- Identifikacioni broj robe
SG22		C	9999	- LIN-PIA-QTY-QVR-DTM-SG28-SG29
LIN	20	M	1	- Stavka

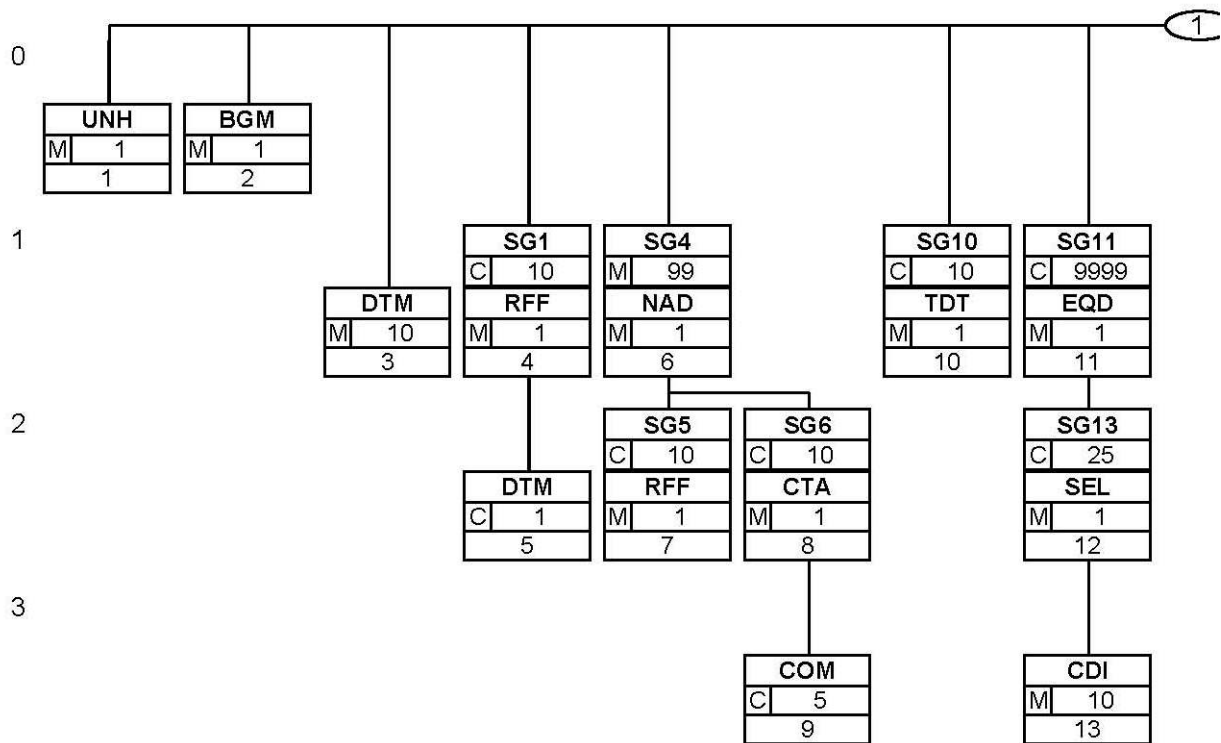
2. Šema strukture poruke

	PIA	21	C	10	- Dodatna identifikacija proizvoda
	QTY	22	C	10	- Količina
	QVR	23	C	10	- Neslaganja u količini
	DTM	24	C	5	- Datum/vreme/period
	SG28		C	10	- RFF-DTM
	RFF	25	M	1	- Referenca
	DTM	26	C	1	- Datum/vreme/period
	SG29		C	9999	- PCI-QTY-QVR-SG31
	PCI	27	M	1	- Identifikacija pakovanja
	QTY	28	C	1	- Količina
	QVR	29	C	1	- Neslaganja u količini
	SG31		C	10	- GIN
	GIN	30	M	1	- Identifikacioni broj robe

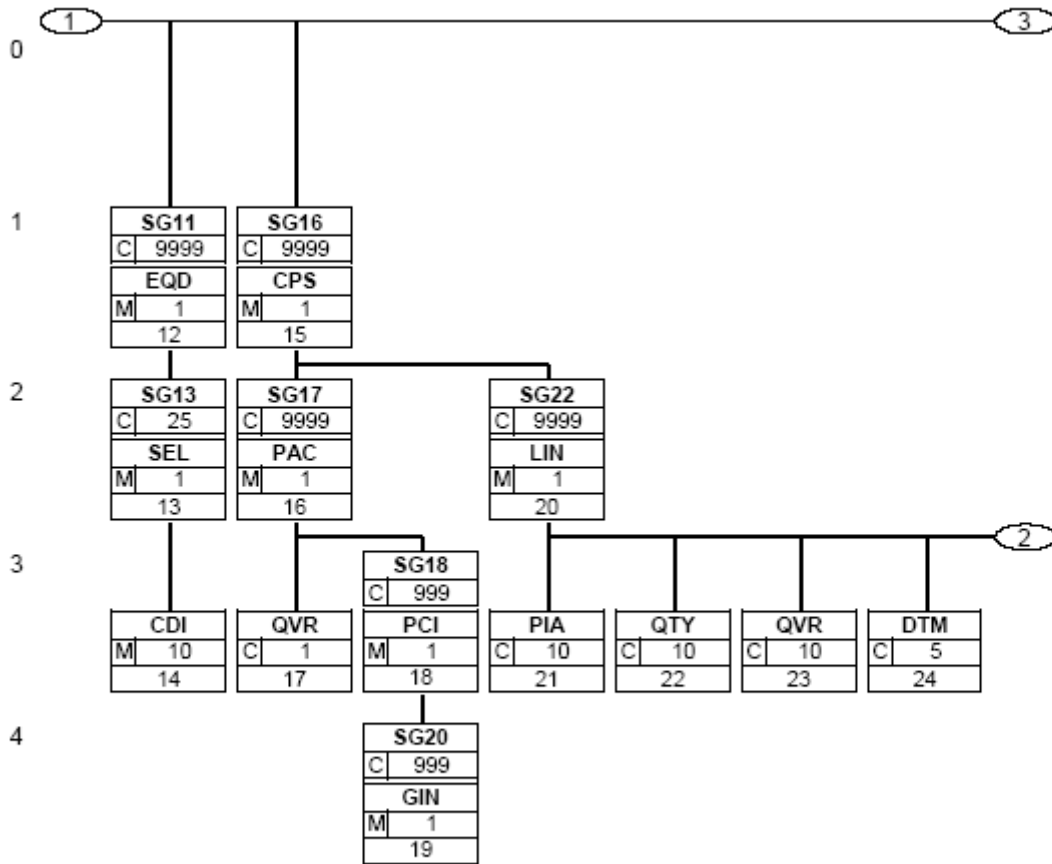
Sekcija rezimea poruke Prijemnica

	CNT	31	C	1	- Kontrolna ukupna količina
	UNT	32	M	1	- Završetak poruke

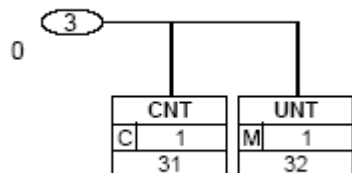
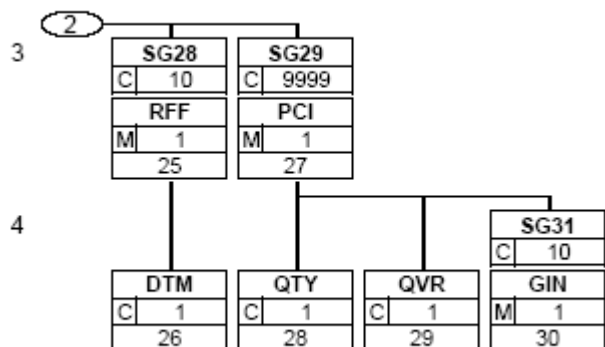
3. Dijagram grananja



3. Dijagram grananja



3. Dijagram grananja



4. Opis segmenata

Sekcija zaglavlja Prijemnice

UNH	- M	1	-	Zaglavlje poruke Ovaj segment se koristi za početak, identifikaciju i specifikaciju poruke.
BGM	- M	1	-	Početak poruke Ovaj segment se koristi da ukaže na vrstu i funkciju poruke i da prenese identifikacioni broj.
DTM	- M	10	-	Datum/vreme/period Ovaj segment se koristi da specificira bilo koje datume koji se odnose na kompletnu poruku Prijemnica.
FTX	- C	99	-	Slobodan tekst Ovaj segment se koristi da obezbedi informacije u slobodnom tekstu koje se odnose na kompletnu poruku.
SG1	- C	10	-	RFF-DTM Grupa segmenata koja pruža reference kada je potrebno, datume u vezi sa celokupnom porukom, npr. otpremnica, broj ugovora, novčanim iznosima i informacije o zaduženju/odobrenju.
RFF	- M	1	-	Referenca Ovaj segment se koristi da specificira reference koje se primenjuju na celokupnu prijemnicu.
DTM	- C	1	-	Datum/vreme/period Ovaj segment se koristi da specificira datume koji se odnose na reference date u prethodnom RFF segmentu.
SG4	- M	99	-	NAD-SG5-SG6 Grupa segmenata za identifikaciju naziva, adresa i lokacija, relevantnih za celokupnu Prijemnicu..
NAD	- M	1	-	Naziv i adresa Ovaj segment se koristi za identifikaciju poslovnih partnera uključenih u poruku Prijemnica. Identifikacija pošiljaoca i primaoca robe je obavezna u prijemnici.
SG5	- C	10	-	RFF Grupa segmenata koja daje reference koje se odnose samo na specificirane strane, a ne na celu poruku.
RFF	- M	1	-	Referenca Ovaj segment se koristi da specificira reference koje se odnose na stranu identifikovanu u prethodnom NAD segmentu.
SG6	- C	10	-	CTA-COM Grupa segmenata za detalje u vezi kontakata sa određenom osobom ili odeljenjem u okviru strane identifikovane u NAD segmentu.
CTA	- M	1	-	Informacije o kontaktu Ovaj segment se koristi za identifikaciju naziva i/ili odeljenja za kontakt u okviru strane specificovane u NAD segmentu.
COM	- C	5	-	Kontakt za komunikaciju Ovaj segment se koristi za identifikaciju komunikacionog broja i vrste komunikacije, za lice i/ili odeljenje identifikovano u prethodnom CTA segmentu.
SG10	- C	10	-	TDT Grupa segmenata za specifikaciju detalja u vezi vida prevoza i prevoznog sredstva, datuma ili datuma i vremena prispeća, ako ima neslaganja, ili ako se zahteva od primaoca poruke za dalju identifikaciju.
TDT	- M	1	-	Detalji u vezi prevoza Ovaj segment se koristi da specificira detalje u vezi prevoza koji se koristi za isporuku robe navedene u Prijemnici.

4. Opis segmenata

SG11 - C 9999 - **EQD-SG13**

Grupa segmenata za identifikaciju opreme u vezi koje se pojavio problem ili radi dalje identifikacije a na zahtev primaoca poruke.

EQD - M 1 - Detalji u vezi opreme

Ovaj segment se koristi za pružanje informacije o opremi korišćenoj za otpremu naručenih proizvoda.

SG13 - C 25 - **SEL-CDI**

Grupa segmenata za identifikaciju plombe i prijavu nepravilnosti.

SEL - M 1 - Broj plombe

Ovaj segment se koristi za broj plombe u vezi s opremom identifikovanom u EQD segmentu.

CDI - M 10 - Fizičko ili logičko stanje

Ovaj segment se koristi da specificira fizičko stanje broja plombe.

Sekcija detalja Prijemnice

SG16 - C 9999 - **CPS-SG17-SG22**

Grupa segmenata u kojoj su navedeni detalji u vezi svih primljenih pakovanja i/ili pojedinačnih jedinica. Ova grupa segmenta pruža mogućnost navođenja slojeva pakovanja u hijerarhijskoj vezi od vrha ka dnu.

CPS - M 1 - Redosled pakovanja u pošiljci.

Ovaj segment se koristi za detaljni opis pakovanja robe.

SG17 - C 9999 - **PAC-QVR-SG18**

Grupa segmenata za identifikaciju pakovanja, količina i oznaka i brojeva.

PAC - M 1 - Pakovanje

Ovaj segment se koristi za identifikaciju ukupnog broja pakovanja i vrste pakovanja za nivo hijerarhije identifikovane u CPS segmentu.

QVR - C 1 - Neslaganje količine

Ovaj segment se koristi da označi neslaganja količine koje se odnose na tekuće identifikovano pakovanje.

SG18 - C 999 - **PCI-SG20**

Grupa segmenata za specifikaciju oznaka i etiketa.

PCI - M 1 - Identifikacija pakovanja

Ovaj segment se koristi za informacije o oznakama i etiketama koje se odnose na jedinicu pakovanja identifikovanu u PAC segmentu.

SG20 - C 999 - **GIN**

Grupa segmenata u kojoj su dati identifikacioni brojevi pakovanja i, ako se zahteva odnosne nepravilnosti.

GIN - M 1 - Identifikacioni broj robe

Ovaj segment se koristi za pružanje identifikacionih brojeva vezano za jedinicu pakovanja identifikovanu u PAC segmentu.

SG22 - C 9999 - **LIN-PIA-QTY-QVR-DTM-SG28-SG29**

Grupa segmenata koja pruža detalje o primljenom proizvodu ili usluzi.

LIN - M 1 - Stavka

Ovaj segment se koristi da identifikuje primljeni proizvod.

PIA - C 10 - Dodatna identifikacija proizvoda

Ovaj segment se koristi da specificira na dodatne kodove proizvoda za tekuću stavku.

4. Opis segmenata

- QTY - C 10 - Količina
Ovaj segment se koristi da specificira na količine koje se odnose na tekuću stavku.
- QVR - C 10 - Neslaganja količine
Ovaj segment se koristi da specificira na neslaganje između onoga šta je primljeno ili prihvaćeno i onoga što je naručeno/poslato.
- DTM - C 5 - Datum/vreme/period
Ovaj segment se koristi da specificira na datume koji se odnose na tekuću stavku.
- SG28** - C 10 - **RFF-DTM**
Grupa segmenata koja pruža reference i datume, informacije o novčanim iznosima u odobrenjima/zaduženjima koja se odnose na stavku.
- RFF - M 1 - Referenca
Ovaj segment se koristi da specificira na reference pridružene tekućoj stavci.
- DTM - C 1 - Datum/vreme/period
Ovaj segment se koristi da specificira datume koji se odnose na reference date u prethodnom segmentu.
- SG29** - C 9999 - **PCI-QTY-QVR-SG31**
Grupa segmenata koja specificira pakovanje ili broj pakovanja, oznake i brojeve, količine i uslove prijema.
- PCI - M 1 - Identifikacija pakovanja
Ovaj segment se koristi pruži informacije o oznakama i etiketama u vezi proizvoda identifikovanog u segmentu LIN.
- QTY - C 1 - Količina
Ovaj segment se koristi da ukaže na količinu tekuće stavke, primljene i prihvaćene, koja je sadržana u pakovanju, označenom serijskim brojem kontejnera za otpremu identifikovanom u sledećem GIN segmentu.
- QVR - C 1 - Razlike u količini
Ovaj segment se koristi da specificira razlike u količini za tekuću stavku koja je sadržana u pakovanju označenom serijskim brojem kontejnera za otpremu identifikovanom u sledećem GIN segmentu.
- SG31** - C 10 - **GIN**
Grupa segmenata za navode o identifikacionim brojevima pakovanja.
- GIN - M 1 - Identifikacioni broj robe
Ovaj segment se koristi za informaciju o serijskom kodu kontejnera za otpremu datom na pakovanju tekuće stavke.

Sekcija završetka Prijemnice

- CNT - C 1 - Kontrola totala
Ovaj segment se koristi za omogućiti kontrolnu informaciju za proveru prijema poruke u internom sistemu.
- UNT - M 1 - Završetak poruke
Ovaj segment je obavezni UN/EDIFACT segment. Uvek mora biti poslednji segment u poruci.

5. Izgled segmenata

Ova sekcija opisuje segmente koji se koriste u EANCOM® poruci Prijemnica. Prikazan je originalan izgled EDIFACT segmenata. Dati su odgovarajući komentari vezano za EANCOM® podskup.

Napomene:

1. Segmenti su predstavljeni onim redosledom kojim se pojavljuju u poruci. Tag segmenta ili grupe segmenta praćen je indikatorom koji ukazuje na to da li je segment obavezan (M) - (Mandatory) ili uslovan (C) - (Conditional), maksimalnim brojem pojavljivanja i opisom segmenta.
2. U prvoj koloni, čitajući s leva na desno, prikazani su tagovi elemenata podataka i opisi, praćeni EDIFACT statusom u drugoj koloni (M ili C), formatom polja i prikazom elemenata podataka. Ovi prvi delovi informacije čine raspored originalnog EDIFACT segmenta.
Nakon EDIFACT informacija, u trećoj, četvrtoj i petoj koloni date su specifične EANCOM informacije. U trećoj koloni indikator statusa za korišćenje uslovnih (C) EDIFACT elemenata podataka (vidi 2.1 do 2.3), u četvrtoj koloni indikator ograničenja (vidi 3.) i u petoj koloni napomene, kao i vrednosti kodova koji se koriste za specifične elemente podataka u poruci.
 - 2.1 Obavezni elementi podataka (M) u segmentima EDIFACT zadržavaju svoj status u okviru EANCOM.
 - 2.2 Dodatno postoji pet vrsti statusa za elemente podataka sa uslovnim (C) EDIFACT statusom bilo za proste, sastavne ili složene elemente podataka. Oni su navedeni u daljem tekstu i mogu biti identifikovani sledećim skraćenicama:

- OBAVEZAN (REQUIRED)	R Znači da se entitet zahteva i da mora biti poslat
- PREPORUČEN (ADVISED)	A Znači da se entitet savetuje ili preporučuje
- USLOVAN (DEPENDENT)	D Znači da entitet mora biti poslat pod određenim uslovima, na način definisan u odgovarajućoj napomeni koja to objašnjava
- NEOBAVEZAN (OPTIONAL)	O Znači da je entitet opcionog karaktera i može da bude poslat po izboru korisnika
- NE KORISTI SE (NOT USED)	N Znači da se entitet ne koristi i da ga treba izostaviti
 - 2.3 Ukoliko je složeni element označen kao N, NOT USED (nije korišćen), svi elementi podataka u okviru tog složenog elementa imaju indikator statusa blanko.
3. Indikatori statusa dati u četvrtoj koloni, koji se odnose direktno na kodne vrednosti date u petoj koloni, mogu imati dve vrednosti.

- Ograničeni	* Ako je element podataka označen sa asteriskom (*) u četvrtoj koloni znači da su kodovi navedeni u koloni pet kodovi za primenu u tom elementu podataka, u tom segmentu, u toj poruci.
- Otvoreni	Svi elementi podataka u kojima je moguće kodirano predstavljanje podataka i u kojima ograničeni skupovi vrednosti koda nisu označeni, su otvoreni (nema asteriksa u četvrtoj koloni). Postojeći kodovi dati su u Katalogu elemenata podataka i skupova kodova (Deo III ovog priručnika). Vrednosti kodova mogu biti date u vidu primera ili napomena sa objašnjenjem formata ili vrste kodova koje treba da se koristi.
4. Za različite vrednosti koda koriste se različite boje u HTML detaljima segmenata: ograničeni kodovi dati su u crvenoj a otvoreni u plavoj boji.

5. Izgled segmenata

Broj segmenta: 1

UNH - M 1 - Zaglavlje poruke				
Funkcija: Za zaglavlje, identifikaciju i specifikaciju poruke.				
	EDIFACT	EAN	*	Opis
0062 Referentni broj poruke	M an..14	M		Jedinstvena referenca poruke pošiljaoca. Redni broj poruke u razmeni DE 0062 u UNT treba da ima istu vrednost. Inicira pošiljalac.
S009 IDENTIFIKATOR PORUKE	M	M		
0065 Vrsta poruke	M an..6	M	*	RECADV =Prijemnica
0052 Broj verzije poruke	M an..3	M	*	D =UN/EDIFACT katalog/verzija nacrt
0054 Broj izdanja poruke	M an..3	M	*	01B =Izdanje 2001 - B
0051 Nadležna agencija	M an..3	M	*	UN =UN/CEFACT
0057 Kod dodeljen od strane asocijacije	C an..6	R	*	EAN005 =Kontrolni broj GS1 verzije (GS1 kod) Ukazuje da je poruke EANCOM verzija 006 Prijemnice.
0110 Broj verzije kataloga liste kodova	C an..6	O		Ovaj element podataka može se koristiti za identifikaciju liste kodova dogovorene od strane partnera u razmeni, na primer, EAN001 = EANCOM 2002 S4 lista kodova izdata 01.12.2002. od strane GS1.
0113 Identifikacija podfunkcije vrste poruke	C an..6	N		
0068 Referenca zajedničkog pristupa	C an..35	N		
S010 STATUS PRENOSA	C	N		
0070 Redni broj prenosa	M n..2			
0073 Prvi i poslednji prenos	C a1			
S016 IDENTIFIKACIJA PODSKUPA PORUKE	C	N		
0115 Identifikacija podskupa poruke	M an..14			
0116 Broj verzije podskupa poruke	C an..3			
0118 Broj izdanja podskupa poruke	C an..3			
0051 Nadležna agencija	C an..3			
S017 IDENTIFIKACIJA UPUTSTVA ZA IMPLEMENTACIJU PORUKE	C	N		
0121 Identifikacija uputstava za implementaciju poruke	M an..14			
0122 Broj verzije uputstava za implementaciju poruke	C an..3			
0124 Broj izdanja uputstava za implementaciju poruke	C an..3			
0051 Nadležna agencija	C an..3			
S018 IDENTIFIKACIJA SCENARIJA	C	N		
0127 Identifikacija scenarija	M an..14			
0128 Broj verzije scenarija	C an..3			

5. Izgled segmenata

0130 Broj izdanja scenarija	C an..3			
0051 Nadležna agencija	C an..3			
Komentar: Ovaj segment se koristi za početak, identifikaciju i specifikaciju poruke. DE 0065, 0052, 0054, i 0051: Ukazuju da je poruka UNSM Prijemnica koja se bazira na D.01B katalogu pod kontrolom Ujedinjenih nacija. Primer: UNH+ME000001+RECADV:D:01B:UN:EAN005'				

5. Izgled segmenata

Broj segmenta: 2

BGM - M 1 - Početak poruke				
Funkcija: Za indicaciju vrste i funkcije poruke i za prenos broja identifikacije.				
	EDIFACT	EAN	*	Opis
C002 NAZIV DOKUMENTA/PORUKE	C	R		
1001 Kod naziva dokumenta	C an..3	R	*	632 =Potvrda o primljenoj robi
1131 Identifikacioni kod liste kodova	C an..17	N		
3055 Kod agencije odgovorne za listu kodova	C an..3	N		
1000 Naziv dokumenta	C an..35	O		
C106 IDENTIFIKACIJA DOKUMENTA/PORUKE	C	R		
1004 Identifikator dokumenta	C an..35	R		Broj Prijemnice koju dodeljuje pošiljalac dokumenta. Preporuka je da dužina broja dokumenta bude ograničena na najviše 17 znakova.
1056 Identifikator verzije	C an..9	N		
1060 Identifikator revidiranog izdanja	C an..6	N		
1225 Kod funkcije poruke	C an..3	R	*	5 =Zamena 9 =Original 31 =Kopija 27 =Nije prihvaćeno 29 =Prihvaćeno bez dopuna Kod funkcije poruke je najvažniji element podataka u ovom segmentu. Primenjuje se na sve podatke označene u poruci. Sledeće definicije se odnose na ograničene kodove: 5 = Zamena - Ovaj kod ukazuje da je tekuća Prijemnica zamena usled greške napravljene u prethodnoj poruci. Prethodna poruka treba da bude identifikovana u RFF grupi segmenata 1. 9 = Original - Prenos originala (prvobitne) Prijemnice. 27 = Nije prihvaćeno - Poruka s informacijom da referentna poruka nije prihvaćena od strane primaoca. Broj prethodne poruke specifikovan je u RFF segmentu. 29 = Prihvaćeno bez dopuna - Referentna pouka je u potpunosti prihvaćena. Broj prethodne poruke specificiran je u RFF segmentu. 31 = Kopija - Kopija Prijemnice za treću stranu informacije radi.
4343 Kod vrste odgovora	C an..3	N		
Komentar: Ovaj segment se koristi za indicaciju vrste i funkcije poruke i za prenos identifikacionog broja. Sve reference koje ne predstavljaju broj dokumenta poruke DE 1004 treba staviti u RFF segment. Primer: BGM+632+REC5488+9'				

5. Izgled segmenata

Broj segmenta: 3

DTM - M 10 - Datume/vreme/period				
Funkcija: Za specifikaciju datuma i/ili vremena ili perioda.				
	EDIFACT	EAN	*	Opis
C507 DATUM/VREME/PERIOD	M	M		
2005 Kvalifikator koda funkcije datuma ili vremena ili perioda	M an..3	M	*	35 = Datum/vreme isporuke, stvarno 50 = Datum/vreme prijema robe 137 = Datum/vreme dokumenta/poruke 200 = Datum/vreme podizanja robe 369 = Datum ili vreme rukovanja, procenjeno 772 = Početni datum i/ili vreme rukovanja, stvarni 773 = Poslednji datum i/ili vreme rukovanja, procena 774 = Poslednji datum i/ili vreme rukovanja, stvarni 98E = Datum/vreme početka istovara (GS1 kod) 35 = Datum/vreme isporuke, stvarno - Ovaj kod se koristi za indicaciju slučaja kada datum/vreme isporuku nije isto kao datum/vreme kada je roba i formalno primljena. 200 = Datum/vreme podizanja robe - Ovaj kod se koristi za indicaciju datuma/vremena kada je robu navedenu u poruci kupac podigao.
2380 Vrednost datuma ili vremena ili perioda	C an..35	R		
2379 Kod formata datuma ili vremena ili perioda	C an..3	R		102 = CCYYMMDD 203 = CCYYMMDDHHMM 718 = CCYYMMDD-CCYYMMDD
Komentar: Ovaj segment se koristi za specifikaciju datuma koji se odnose na celokupnu Prijemnicu. DE 2005: Identifikacija 'Datuma/vremena dokumenta/poruke' (vrednost koda 137) je obavezna u EANCOM poruci. Primer: DTM+137:20021111:102' DTM+50:200211051640:203' Roba je primljena 5. novembra 2002. u 16:40.				

5. Izgled segmenata

Broj segmenta: 4

FTX - C 99 - Slobodan tekst			
Funkcija: Ovaj segment se koristi da obezbedi informacije u slobodnom tekstu koje se odnose na kompletnu poruku.			
	EDIFACT	EDIFACT*	Description
4451 Kvalifikator koda predmeta teksta	M an..3	M	AAI = Opšte informacije DAR = Napomene u vezi oštećenja ZZZ = Zajednički definisano
4453 Kod funkcije slobodnog teksta	C an..3	O *	<u>1</u> = Tekst za kasniju upotrebu <u>3</u> = Tekst za neposrednu upotrebu
C107 REFERENCA TEKSTA	C	D	Reference za za slobodni tekst. Ovaj složeni element se koristi samo kad se trgovinski partneri usaglase da koriste međusobno definisane vrednosti kodova.
4441 Kod slobodnog teksta	M an..17	M	001 = ...slobodni tekst...
1131 Identifikacioni kod liste kodova	C an..17	O	
3055 Kod agencije odgovorne za listu kodova	C an..3	D	91 = Dodelio isporučilac ili njegov agent 92 = Dodelio kupac ili njegov agent
C108 SLOBODAN TEKST	C	D	Ovaj složeni element se koristi samo kada se ne može koristiti kodirani tekst.
4440 Slobodan tekst	Man..512	M	
4440 Slobodan tekst	C an..512	O	
4440 Slobodan tekst	C an..512	O	
4440 Slobodan tekst	C an..512	O	
4440 Slobodan tekst	C an..512	O	
3453 Kod naziva jezika	C an..3	D	ISO 639 dva alfa kod Ovaj element podataka se koristi samo kada se ne kodirani slobodni tekst može obezbediti u element podataka C108.
4447 Kod formata slobodnog teksta	C an..3	N	
<p>Komentar: Ovaj segment se koristi da obezbedi informacije u slobodnom tekstu koje se odnose na kompletnu poruku. Upotreba ovog segmenta u slobodnoj formi se ne preporučuje pošto može ukočiti automatski proces prenošenja poruke. Kodirane reference za slobodni tekst su raspoloživa funkcionalnost koja omogućava automatsko prenošenje poruka i smanjuje prekomerni prenos i postupak. Trgovinski partneri treba da međusobno definišu slobodan tekst koji se može koristi radi pokrivanja pravnih i ostalih zahteva.</p> <p>Primer: FTX+AAI+1+001::91'</p>			

5. Izgled segmenata

Broj segmenata: 5

SG1	- C	10 - RFF-DTM		
RFF	- M	1 - Referenca		
Funkcija: Za specifikaciju reference.				
		EDIFACT	EAN *	Opis
C506	REFERENCA	M	M	
1153	Kvalifikator koda reference	M an..3	M	AAK =Broj otpremnice koju dodeljuje izdavalac AAU =Broj otpremnice koju dodeljuje izdavalac ALO =Broj prijemnice CR =Korisnikov referentni broj ON =Broj narudžbine (kupac) POR =Broj odgovora na narudžbenicu PP =Broj izmenjene narudžbenice VN =Broj narudžbine (isporučilac) Kod 'ALO' treba koristiti samo kada se koristi vrednost koda '5' u DE 1225 u okviru BGM segmenta.
1154	Identifikator reference	C an..70	R	
1156	Identifikator reda u dokumentu	C an..6	N	
4000	Identifikator verzije reference	C an..35	N	
1060	Identifikator revidiranog izdanja	C an..6	N	
Komentar: Ovaj segment se koristi za specifikaciju reference koja se odnosi na celokupnu Prijemnicu.				
Primer: RFF+AAK:533662'				

5. Izgled segmenata

Broj segmenata: 6

SG1	- C	10 - RFF-DTM			
DTM	- C	1 - Datum/vreme/period			
Funkcija: Za specifikaciju datuma i/ili vremena ili perioda.					
		EDIFACT	EAN	*	Opis
C507	DATUM/VREME/PERIOD	M	M		
2005	Kvalifikator koda funkcije datuma ili vremena ili perioda	M an..3	M	*	171 =Datum/vreme reference
2380	Vrednost datuma ili vremena ili perioda	C an..35	R		
2379	Kod formata datuma ili vremena ili perioda	C an..3	R		102 =CCYYMMDD
Komentar: Ovaj segment se koristi za specifikaciju datuma koji se odnose na reference date u prethodnom RFF segmentu. Primer: DTM+171:20021025:102'					

5. Izgled segmenata

Broj segmenata: 7

SG4	- M	99 - NAD-SG5-SG6			
NAD	- M	1 - Naziv i adresa			
Funkcija: Za specifikaciju naziva/adrese i odgovarajućih funkcija, bilo samo sa C082 i/ili nestrukturirano sa C058 ili struktuirano sa C080 do 3207.					
		EDIFACT	EAN	*	Opis
3035	Kvalifikator koda funkcije strane	M an..3	M		BY =Kupac DP =Primalac isporuke DEQ =Špediter SU =Isporučilac UC =Krajnji primalac
C082	DETALJI VEZANI ZA IDENTIFIKACIJU STRANE	C	A		
3039	Identifikator strane	M an..35	M		Za identifikaciju strane preporučuje se korišćenje GLN - Format n13.
1131	Identifikacioni kod liste kodova	C an..17	N		
3055	Kod agencije odgovorne za listu kodova	C an..3	R	*	<u>9</u> =GS1
C058	NAZIV I ADRESA	C	N		
3124	Opis naziva/imena i adrese	M an..35			
3124	Opis naziva/imena i adrese	C an..35			
3124	Opis naziva/imena i adrese	C an..35			
3124	Opis naziva/imena i adrese	C an..35			
3124	Opis naziva/imena i adrese	C an..35			
C080	NAZIV/IME STRANE	C	D		
3036	Naziv/ime strane	M an..35	M		Naziv/ime strane, jasnim tekstom.
3036	Naziv/ime strane	C an..35	O		
3036	Naziv/ime strane	C an..35	O		
3036	Naziv/ime strane	C an..35	O		
3036	Naziv/ime strane	C an..35	O		
3045	Kod formata naziva/imena strane	C an..3	O		
C059	ULICA	C	D		
3042	Identifikator ulice i broja ili poštanskog pretinca	M an..35	M		Ime zgrade/broja i imena ulice i/ili poštanskog faha.
3042	Identifikator ulice i broja ili poštanskog pretinca	C an..35	O		
3042	Identifikator ulice i broja ili poštanskog pretinca	C an..35	O		
3042	Identifikator ulice i broja ili poštanskog pretinca	C an..35	O		
3164	Naziv grada	C an..35	D		Grad, jasnim tekstom.
C819	DETALJI VEZANI ZA PODENTITET ZEMLJE	C	D		
3229	Kod naziva podentiteta zemlje	C an..9	O		
1131	Identifikacioni kod liste kodova	C an..17	O		

5. Izgled segmenata

3055	Kod agencije odgovorne za listu kodova	C an..3	O	
3228	Naziv podentiteta zemlje	C an..70	O	Zemlja/država jasnim tekstom.
3251	Identifikacioni kod pošte	C an..17	D	Poštanski broj
3207	Kod naziva države	C an..3	D	ISO 3166 kod sa 2-alfa

Komentar:

Ovaj segment se koristi za identifikaciju poslovnih partnera u Prijemnici. Identifikacija pošiljaoca i primaoca roba je obavezna u Prijemnici.

Primer:

NAD+BY+5412345000013::9'

NAD+SU+5412345000020::9'

Dopunske napomene:

Sledeći složeni i elementi podataka se koriste samo kada se ne mogu koristiti kodirano ime i adresa. Radi se o sledećim složenim elementima:

C080 - C059 - 3164 - C819 - 3251 - 3207

5. Izgled segmenata

Broj segmenata: 8

SG4	- M	99 - NAD-SG5-SG6	
SG5	- C	10 - RFF	
RFF	- M	1 - Referenca	
Funkcija: Za specifikaciju reference.			
	EDIFACT	EAN *	Opis
C506 REFERENCA	M	M	
1153 Kvalifikator koda reference	M an..3	M	* YC1 =Dodatna identifikacija partnera (GS1 kod) FC =Fiskalni broj GN =Referentni broj vlade (državnog organa) VA =Broj registracije PDV
1154 Identifikator reference	C an..70	R	
1156 Identifikator reda u dokumentu	C an..6	N	
4000 Identifikator verzije reference	C an..35	N	
1060 Identifikator revidiranog izdanja	C an..6	N	
Komentar: Ovaj segment se koristi za specifikaciju referenci koje se odnose na partnera identifikovanog u prethodnom NAD segmentu. Primer: RFF+VA:AF48776'			

5. Izgled segmenata

Broj segmenata: 9

SG4	- M	99 - NAD-SG5-SG6		
SG6	- C	10 - CTA-COM		
CTA	- M	1 - Informacija o kontaktu		
Funkcija: Za identifikaciju lica ili odeljenja sa kojima komunikacija treba da se uspostavi.				
	EDIFACT	EAN*	Opis	
3139	Kod funkcije kontakta	C an..3	R	GR = Kontakt za prijem robe
C056	DETALJI O ODELJENJU ILI ZAPOSLENOM	C	O	
3413	Kod naziva odeljenja ili zaposlenog	C an..17	O	
3412	Naziv odeljenja ili zaposlenog	C an..35	O	
Komentar: Ovaj segment se koristi za identifikaciju lica i/ili odeljenja u okviru strane specificovane u NAD segmentu. Globalni lokacijski broj - GLN - Format n13 - posebno je pogodan za ovu namenu.				
Primer: CTA+GR+:C SANCHEZ'				

5. Izgled segmenata

Broj segmenta: 10

SG4	- M	99 - NAD-SG5-SG6		
SG6	- C	10 - CTA-COM		
COM	- C	5 - Kontakt za komunikaciju		
Funkcija: Za identifikaciju komunikacionog broja odeljenja ili osobe sa kojima komunikacija treba da se uspostavi.				
	EDIFACT	EAN*	Opis	
C076	KOMUNIKACIONI KONTAKT	M	M	
3148	Identifikator adrese za komunikaciju	M an..512	M	
3155	Kvalifikator koda adrese za komunikaciju	M an..3	M	EI =EDI – elektronska razmena podataka EM =Elektronska pošta FX =Faks TE =Telefon TL =Teleks XF =X.400
Komentar: Ovaj segment identifikuje komunikacioni broj, vrstu komunikacije, za osobu i/ili odeljenje identifikovano u prethodnom CTA segmentu.				
Primer: COM+00445885521:TE'				

5. Izgled segmenata

Broj segmenta: 11

		EDIFACT	EAN	*	Opis
SG10	- C	10 - TDT			
TDT	- M	1 - Detalji u vezi prevoza			
Funkcija: Za specifikaciju detalja u vezi prevoza kao što su vrsta prevoza, prevozno sredstvo, referentni broj vozila i identifikacija prevoznog sredstva. Ovaj segment može biti povezan s TPL segmentom.					
8051	Kvalifikator koda faze prevoza	M an..3	M		20 = Glavni prevoz
8028	Identifikator vožnje prevoznog sredstva	C an..17	O		Referentni broj vezan za prevoz.
C220	VID PREVOZA	C	A		
8067	Kod naziva vida prevoza	C an..3	R		10 = Brodski prevoz 20 = Železnički prevoz 30 = Drumski prevoz 40 = Vazdušni transport 60 = Multimodalni prevoz
8066	Naziv vida prevoza	C an..17	N		
C228	TRANSPORTNO SREDSTVO	C	O		
8179	Kod opisa prevoznog sredstva	C an..8	D		23 = Železnički vagon za prevoz rasutog tereta 25 = Ekspres vagon 31 = Kamion
8178	Opis transportnog sredstva	C an..17	D		
C040	PREVOZNIK	C	O		
3127	Identifikator prevoznika	C an..17	A		Globalni lokacijski broj - GLN - Format n13
1131	Identifikacioni kod liste kodova	C an..17	O		
3055	Kod agencije odgovorne za listu kodova	C an..3	D		<u>9</u> = GS1
3128	Naziv prevoznika	C an..35	O		
8101	Kod indikatora pravca prevoza	C an..3	O		BS = Od kupca do dobavljača SB = Od dobavljača do kupca
C401	DETALJI U VEZI SA PREKOMERNIM TOVAROM	C	N		
8457	Kod razloga za prevoz prekomernog tovara	M an..3			
8459	Kod odgovornosti za prevoz prekomernog tovara	M an..3			
7130	Identifikator ovlašćenja kupca za prevoz	C an..17			
C222	IDENTIFIKACIJA TRANSPORTA	C	O		
8213	Identifikator identifikacionog naziva prevoznog sredstva	C an..9	O		
1131	Identifikacioni kod liste kodova	C an..17	O		
3055	Kod agencije odgovorne za listu kodova	C an..3	D		DE 3055 mora se koristiti ukoliko se koristi DE 8213.
8212	Identifikacioni naziv prevoznog sredstva	C an..35	R		Registarski broj vozila/Broj aviona

5. Izgled segmenata

8453_ Kod zemlje u vlasništvu prevoznog sredstva	C an..3	O	ISO 3166 2-alfa kod
8281_ Indikator kod vlasništva nad prevoznim sredstvom	C an..3	N	
<p>Komentar: Ovaj segment se koristi da specificira detalje u vezi prevoza, u Prijemnici, koji se koristi pri isporuci robe.</p> <p>Primer: TDT+20++30+31'</p> <p>Dodatna objašnjenja: Elementi podataka 8179 i 8178 se koriste samo u slučaju kada vrsta prevoza mora da bude identifikovana, tj. kada je generički opis nepogodan, na primer, drumski prevoz.</p>			

5. Izgled segmenata

Broj segmenta: 12

SG11	- C	9999 - EQD-SG13	
EQD	- M	1 - Detalji u vezi sa opremom	
Funkcija: Za identifikaciju jedinice opreme.			
	EDIFACT	EAN *	Opis
8053 Kvalifikator koda vrste opreme	M an..3	M	CN =Kontejner TE =Prikolica
C237 IDENTIFIKACIJA OPREME	C	O	
8260 Identifikator opreme	C an..17	A	
1131 Identifikacioni kod liste kodova	C an..17	O	
3055 Kod agencije odgovorne za listu kodova	C an..3	D	87 =Dodelio prevoznik Ovaj element podataka se mora koristiti ako se koristi DE 8260.
3207 Kod naziva države	C an..3	O	
C224 VELIČINA I VRSTA OPREME	C	O	
8155 Kod opisa veličine i vrste opreme	C an..10	O	
1131 Identifikacioni kod liste kodova	C an..17	O	
3055 Kod agencije odgovorne za listu kodova	C an..3	D	Ovaj element podataka mora se koristiti ako se UN/EDIFACT kod ne koristi u DE 8155.
8154 Opis veličine i vrste opreme	C an..35	O	
8077 Kod isporučiooca opreme	C an..3	O	
8249 Kod statusa opreme	C an..3	O	
8169 Kod oznake puno ili prazno	C an..3	O	
Komentar: Ovaj segment se koristi da pruži informaciju o opremi koja se koristila prilikom otpreme naručenog proizvoda.			
Primer: EQD+TE+93219::87'			

5. Izgled segmenata

Broj segmenta: 13

SG11	- C	9999 - EQD-SG13			
SG13	- C	25 - SEL-CDI			
SEL	- M	1 - Broj plombe			
Funkcija: Za specifikaciju broja plombe ili opsega brojeva plombe.					
			EDIFACT	EAN *	Opis
9308	Identifikator plombe		C an..35	R	
C215	IZDAVALAC PLOMBE		C	R	
9303	Kod strane odgovorne za plombu		C an..3	R	CA =Prevoznik CU =Carinske vlasti
1131	Identifikacioni kod liste kodova		C an..17	O	
3055	Kod agencije odgovorne za listu kodova		C an..3	D	9 =GS1 Ovaj element podataka se mora koristiti ako se UN/EDIFACT kod ne koristi u DE 9303.
9302	Naziv strane odgovorne za plombu		C an..35	O	
4517	Kod stanja plombe		C an..3	N	
C208	OPSEG IDENTIFIKACIONOG BROJA		C	N	
7402	Identifikator objekta		M an..35		
7402	Identifikator objekta		C an..35		
Komentar: Ovaj segment se koristi za specifikaciju broja plombe koji je prikazan na opremu identifikovanu u EQD segmentu.					
Primer: SEL+2167+CU'					

5. Izgled segmenata

Broj segmenta: 14

SG11	- C	9999 - EQD-SG13		
SG13	- C	25 - SEL-CDI		
CDI	- M	10 - Fizičko ili logičko stanje		
Funkcija: Za opis fizičkog ili logičkog stanja.				
	EDIFACT	EAN*	Opis	
7001	Kvalifikator koda vrste fizičkog ili logičkog stanja	M an..3	M *	1 = Pri prijemu
C564	INFORMACIJA O FIZIČKOM ILI LOGIČKOM STANJU	M	M	
7007	Kod opisa fizičkog ili logičkog stanja	C an..3	R	4 = Oštećeno
1131	Identifikacioni kod liste kodova	C an..17	O	
3055	Kod agencije odgovorne za listu kodova	C an..3	D	9 =GS1 Ovaj element podataka se mora koristiti ako se UN/EDIFACT kod ne koristi u DE 7007.
7006	Opis fizičkog ili logičkog stanja	C an..70	O	
Komentar: Ovaj segment se koristi da specificira fizičko stanje broja plombe.				
Primer: CDI+1+4'				

5. Izgled segmenata

Broj segmenta: 15

SG16	- C	9999 - CPS-SG17-SG22		
CPS	- M	1 - Redosled pakovanja pošiljke		
Funkcija: Za identifikaciju redosleda fizičkog pakovanja pošiljci i, opciono, za identifikaciju hijerarhijske veze između slojeva pakovanja.				
	EDIFACT	EAN*	Opis	
7164	Identifikator nivoa hijerarhijske strukture	M an..35	M	Preporučuje se sekvencijalno numerisanje. Kada različiti hijerarhijski nivoi u pošiljci unutar Prijemnice nisu identifikovani, preporučuje se primena podrazumevane vrednosti 1.
7166	Identifikator višeg nivoa hijerarhijske strukture	C an..35	A	
7075	Kod nivoa pakovanja	C an..3	N	
Komentar: Ovaj segment se koristi za pružanje detaljnog opisa pakovanja robe.				
Primer: CPS+1'				

5. Izgled segmenata

Broj segmenta: 16

SG16	- C	9999 - CPS-SG17-SG22		
SG17	- C	9999 - PAC-QVR-SG18		
PAC	- M	1 - Pakovanje		
Funkcija: Za opis broja i vrste pakovanja/fizičke jedinice.				
	EDIFACT	EAN	*	Opis
7224 Količina paketa	C n..8	D		Kada se radi o scenariju "neslaganja u prijemnici" ovaj element podataka treba koristiti u slučaju kada mora da se prijave razlike u količini na nivou pakovanja i da nosi broj stvarno primljenih paketa. U scenariju "potvrda primljene robe", ovaj element podataka može sadržati broj primljenih paketa.
C531 DETALJI O PAKOVANJU	C	C		
7075 Kod nivoa pakovanja	C an..3			
7233 Kod opisa vezano za ambalažu	C an..3	O		50 =Pakovanje nosi EAN-13 ili EAN-8 bar kod 51 =Pakovanje nosi ITF-14 bar kod 52 =Pakovanje nosi UCC ili EAN-128 bar kod
7073 Kod uslova i stanja pakovanja	C an..3	O		1 =Troškove pakovanja plaća dobavljač 2 =Troškove pakovanja plaća primalac 3 =Troškovi pakovanja nisu naplaćeni (povratna ambalaža)
C202 VRSTA PAKOVANJA	C	O		
7065 Kod opisa vrste pakovanja	C an..17	A		09 =Povratna paleta (GS1 kod) 201 =Paleta ISO 1 - 1/1 EURO Paleta (GS1 kod) PK =Pakovanje SL =Čvrsta podloška
1131 Identifikacioni kod liste kodova	C an..17	O		
3055 Kod agencije odgovorne za listu kodova	C an..3	D		9 =GS1
7064 Vrsta pakovanja	C an..35	O		
C402 IDENTIFIKACIJA VRSTE PAKOVANJA	C	N		
7077 Kod formata opisa	M an..3			
7064 Vrsta pakovanja	M an..35			
7143 Identifikacioni kod vrste jedinice	C an..3			
7064 Vrsta pakovanja	C an..35			
7143 Identifikacioni kod vrste jedinice	C an..3			
C532 DETALJI O POVRATNOJ AMBALAŽI	C	D		Složeni element C532 se jedino koristi kada je pakovanje opisano kao povratno. Ovaj složeni element identifikuje ko je odgovoran za plaćanje vraćanja.
8395 Kod odgovornosti za plaćanje prevoza povratne ambalaže	C an..3	O		1 =Plaća kupac 2 =Besplatno 3 =Plaća dobavljač
8393 Kod sadržaja tovara povratne ambalaže	C an..3	N		

5. Izgled segmenata

Komentar:

Ovaj segment se koristi za identifikaciju ukupnog broja pakovanja i vrste pakovanja za hijerarhijski nivo identifikovan u CPS segmentu.

Za detalje o korišćenju PAC segmenta, pogledajte sekciju 'Struktura poruke Prijemnica' u Uvodu .

Primer:

PAC+10++201::9'

5. Izgled segmenata

Broj segmenta: 17

SG16	- C	9999 - CPS-SG17-SG22		
SG17	- C	9999 - PAC-QVR-SG18		
QVR	- C	1 - Neslaganja količine		
Funkcija: Za specifikaciju detalja u vezi jedinice koji se odnose na neslaganja količine.				
	EDIFACT	EAN *	Opis	
C279	INFORMACIJA O RAZLICI U KOLIČINI	C	R	
6064	Vrednost razlike u količini	M n..15	M	Ovde se specifikuje stvarni iznos neslaganja.
6063	Kvalifikator koda vrste količine	C an..3	R	124 = Oštećena roba
4221	Identifikacioni kod prirode neslaganja	C an..3	O	
C960	RAZLOG ZA PROMENU	C	O	
4295	Kod opisa razloga promene	C an..3	O	AUE = Nepoznati kod artikla (GS1 kod) BN = Nečitak bar kod (GS1 kod) PC = Razlika u pakovanju
1131	Identifikacioni kod liste kodova	C an..17	O	
3055	Kod agencije odgovorne za listu kodova	C an..3	D	9 = GS1
4294	Opis razloga promene	C an..35	O	
Komentar: Ovaj segment se koristi da označi neslaganja u količini koja se odnose na tekuće identifikovano pakovanje. Za negativne vrednosti (na primer, neprihvatljiva oštećena roba) neslaganje mora biti izraženo kao negativno. Primer: QVR+-40:124++BN::9'				

5. Izgled segmenata

Broj segmenta: 18

SG16	- C	9999 - CPS-SG17-SG22		
SG17	- C	9999 - PAC-QVR-SG18		
SG18	- C	999 - PCI-SG20		
PCI	- M	1 - Identifikacija pakovanja		
Funkcija: Za specifikaciju oznaka i etikete na pojedinačnim pakovanjima ili fizičkim jedinicama.				
		EDIFACT	EAN *	Opis
4233	Kod instrukcija za označavanje	C an..3	R	17 =Instrukcije isporučioca 33E =Označeno serijskim kodom kontejnera za otpremu (GS1 kod)
C210	OZNAČAVANJE I ETIKETIRANJE	C	O	
7102	Opis transportnih oznaka	M an..35	M	
7102	Opis transportnih oznaka	C an..35	O	
7102	Opis transportnih oznaka	C an..35	O	
7102	Opis transportnih oznaka	C an..35	O	
7102	Opis transportnih oznaka	C an..35	O	
7102	Opis transportnih oznaka	C an..35	O	
7102	Opis transportnih oznaka	C an..35	O	
7102	Opis transportnih oznaka	C an..35	O	
7102	Opis transportnih oznaka	C an..35	O	
7102	Opis transportnih oznaka	C an..35	O	
8275	Indikator kod sadržaja kontejnera ili paketa	C an..3	N	
C827	VRSTA OZNAČAVANJA	C	N	
7511	Kod vrste označavanja	M an..3		
1131	Identifikacioni kod liste kodova	C an..17		
3055	Kod agencije odgovorne za listu kodova	C an..3		
Komentar: Ovaj segment se koristi da pruži relevantne informacije o označavanju i etiketama vezano za jedinicu pakovanja identifikovanu u PAC segmentu. Segment se može koristiti za pružanje informacija o etiketi na otpremljenom kontejneru koja nije poznata primaocu robe. Primer: PCI+17+CONTAINER ABN54421'				

5. Izgled segmenata

Broj segmenta: 19

SG16	- C	9999 - CPS-SG17-SG22	
SG17	- C	9999 - PAC-QVR-SG18	
SG18	- C	999 - PCI-SG20	
SG20	- C	999 - GIN	
GIN	- M	1 - Identifikacioni broj robe	
Funkcija: Za pružanje specifičnih identifikacionih brojeva, ili pojedinačnih, ili kao opseg brojeva.			
	EDIFACT	EAN *	Opis
7405 Kod za kvalifikaciju identifikacije objekta	M an..3	M	BJ = Serijski kod kontejnera za otpremu
C208 OPSEG IDENTIFIKACIONOG BROJA	M	M	
7402 Identifikator objekta	M an..35	M	
7402 Identifikator objekta	C an..35	O	
C208 OPSEG IDENTIFIKACIONOG BROJA	C	O	
7402 Identifikator objekta	M an..35	M	
7402 Identifikator objekta	C an..35	O	
C208 OPSEG IDENTIFIKACIONOG BROJA	C	O	
7402 Identifikator objekta	M an..35	M	
7402 Identifikator objekta	C an..35	O	
C208 OPSEG IDENTIFIKACIONOG BROJA	C	O	
7402 Identifikator objekta	M an..35	M	
7402 Identifikator objekta	C an..35	O	
C208 OPSEG IDENTIFIKACIONOG BROJA	C	O	
7402 Identifikator objekta	M an..35	M	
7402 Identifikator objekta	C an..35	O	

Komentar:
Ovaj segment se koristi da daje identifikacione brojeve za jedinice pakovanja identifikovane u PAC segmentu.
DE C208: Ako je data sekvencijalna serija identifikacionih brojeva (na primer. 1 do 10 zaključno), potrebno je samo jedno ponavljanje složenog elementa C208 s prvim ponavljanjem 7402 u kome se specifikuje numerički manji identifikacioni broj (na primer, 1) i drugo ponavljanje većeg identifikacionog broja (npr, 10). Ukoliko identifikacioni brojevi nisu sekvencijalni i deo serije (na primer, 1, 3, i 10) tada se moraju koristiti posebni C208 i DE 7402 za svaki identifikacioni broj.
U EANCOM-u preporuka je da se koristi serijski kod kontejnera za otpremu (SSCC) kao jedinstvena identifikacija pojedinačnog transportnog pakovanja.

Primer:
GIN+BJ+354123450000000014'

5. Izgled segmenata

Broj segmenta: 20

SG16	- C	9999 - CPS-SG17-SG22		
SG22	- C	9999 - LIN-PIA-QTY-QVR-DTM-SG28-SG29		
LIN	- M	1 - Stavka		
Funkcija: Za identifikaciju stavke i konfiguracije.				
	EDIFACT	EAN *	Opis	
1082	Identifikator stavke	C an..6	R	U aplikaciji generisani broj stavke u aplikaciji u okviru prijemnice.
1229	Kod opisa zahtevanih/naloženih aktivnosti	C an..3	N	
C212	IDENTIFIKACIJA BROJA JEDINICE	C	D	Ovaj složeni element se samo koristi za identifikaciju EAN/UPC kodova. Ukoliko se koriste druge strukture brojeva, na primer, HIBC, neće se koristiti ovaj složeni element već će kod detaljnije biti prikazan u PIA segmentu.
7140	Identifikator jedinice (artikla)	C an..35	R	Format n..14 GTIN - ovo je broj artikla koji je primljen.
7143	Identifikacioni kod vrste jedinice	C an..3	R	* SRV =GS1 globalni broj trgovinske jedinice
1131	Identifikacioni kod liste kodova	C an..17	N	
3055	Kod agencije odgovorne za listu kodova	C an..3	N	
C829	INFORMACIJA O PODSTAVCI	C	D	
5495	Kod indikatora podstavke	C an..3	R	* 1 =Informacija o podstavci
1082	Identifikator stavke	C an..6	R	
1222	Broj nivoa konfiguracije	C n..2	N	
7083	Kod operacije u konfiguraciji	C an..3	N	
<p>Komentar: Ovaj segment se koristi za identifikaciju primljenog proizvoda. Ukoliko je globalni broj trgovinske jedinice (GTIN) raspoloživ, obavezno je NJEGOVO korišćenje u LIN segmentu. Ako je proizvod isporučen a nije prihvaćen, on mora biti identifikovan korišćenjem posebne stavke. U ovim slučajevima primljene i prihvaćene količine su nula. Takvi proizvodi mogu da uključuju nepoznate proizvode ili proizvode koji nisu naručeni, premašene isporuke, oštećenu robu, neprihvatljive varijante proizvoda ili brojeve partije, različitu veličinu pakovanja itd. Razlozi za preduzete aktivnosti detaljnije su dati u QTY-QVR-DTM segmentima.</p> <p>Primer: LIN+1++5412345123453:SRV'</p> <p>Dodatna objašnjenja: C829 se koristi samo kada se zahteva podstavka. ZA KOMPLETAN OPIS KORIŠĆENJA PODSTAVKE POGLEDAJTE DEO I, SEKCIJA 4.10.</p>				

5. Izgled segmenata

Broj segmenta: 21

SG16	- C	9999 - CPS-SG17-SG22		
SG22	- C	9999 - LIN-PIA-QTY-QVR-DTM-SG28-SG29		
PIA	- C	10 - Dodatna identifikacija proizvoda		
Funkcija: Za dodatnu identifikaciju proizvoda i zamenjenih identifikacionih kodova jedinice.				
		EDIFACT	EAN	* Opis
4347	Kvalifikator koda identifikatora proizvoda	M an..3	M	* 1 = Dodatna identifikacija 5 = Identifikacija proizvoda Funkcija identifikacije proizvoda, ima sledeće ograničene funkcije kodova. 1 = Dodatna identifikacija - Omogućava dodatni identitet za primarni GTIN identifikovan u LIN segmentu. Dodatni kod se može sastojati od: dodatne identifikacije koja daje više dopunskih informacija uz GTIN naveden u LIN segmentu, na primer, broj partije, broj promotivne varijante itd. Alternativna identifikacija koja se može koristiti umesto glavnog GTIN navedenog u LIN segmentu, na primer, kupčev broj artikla, HIBC kod itd. 5 - Identifikacija proizvoda - Omogućava kod primarne identifikacije proizvoda kada GTIN nije naveden u LIN segmentu.
C212	IDENTIFIKACIONI BROJ ARTIKLA	M	M	
7140	Identifikator jedinice (artikla)	C an..35	R	
7143	Identifikacioni kod vrste jedinice	C an..3	R	AC = HIBC (Bar kod za sektor zdravstva) IB = ISBN (Međunarodni standardni broj knjige) IN = Kupčev broj artikla PV = Broj promotivne varijante SA = Dobavljačev broj artikla SRV = GS1 globalni broj trgovinske jedinice
1131	Identifikacioni kod liste kodova	C an..17	O	
3055	Kod agencije odgovorne za listu kodova	C an..3	D	9 = GS1 91 = Dodelio isporučilac ili njegov agent 92 = Dodelio kupac ili njegov agent
C212	IDENTIFIKACIONI BROJ ARTIKLA	C	O	
7140	Identifikator jedinice (artikla)	C an..35	R	
7143	Identifikacioni kod vrste jedinice	C an..3	R	

5. Izgled segmenata

1131	Identifikacioni kod liste kodova	C an..17	O	
3055	Kod agencije odgovorne za listu kodova	C an..3	D	
C212	IDENTIFIKACIJA BROJA JEDINICE	C	O	
7140	Identifikator jedinice (artikla)	C an..35	R	
7143	Identifikacioni kod vrste jedinice	C an..3	R	
1131	Identifikacioni kod liste kodova	C an..17	O	
3055	Kod agencije odgovorne za listu kodova	C an..3	D	
C212	IDENTIFIKACIJA BROJA JEDINICE	C	O	
7140	Identifikator jedinice (artikla)	C an..35	R	
7143	Identifikacioni kod vrste jedinice	C an..3	R	
1131	Identifikacioni kod liste kodova	C an..17	O	
3055	Kod agencije odgovorne za listu kodova	C an..3	D	
C212	IDENTIFIKACIJA BROJA JEDINICE	C	O	
7140	Identifikator jedinice (artikla)	C an..35	R	
7143	Identifikacioni kod vrste jedinice	C an..3	R	
1131	Identifikacioni kod liste kodova	C an..17	O	
3055	Kod agencije odgovorne za listu kodova	C an..3	D	

Komentar:

Ovaj segment se koristi da specificira dodatne kodove proizvoda za tekuću stavku.

Primeri:

PIA+1+AB5124:IN'

U ovom primeru PIA segment se koristi da pruži dodatnu identifikaciju uz GTIN naveden u LIN segmentu. GTIN 5412345123453 dat u LIN segmentu odnosi se na interni kupčev broj jedinice AB5124.

PIA+5+2209953C001L:AC'

Ovaj primer prikazuje HIBC kod 2209953C001L koji služi kao primarni kod proizvoda pošto GTIN nije dat u LIN segmentu.

5. Izgled segmenata

Broj segmenta: 22

SG16	- C	9999 - CPS-SG17-SG22	
SG22	- C	9999 - LIN-PIA-QTY-QVR-DTM-SG28-SG29	
QTY	- C	10 - Količina	
Funkcija: Za specifikaciju relevantne količine.			
	EDIFACT	EAN *	Opis
C186 DETALJI O KOLIČINI	M	M	
6063 Kvalifikator koda vrste količine	M an..3	M *	12 =Otpremljena količina 21 =Naručena količina 46 =Isporučena količina 48 =Primljena količina 59 =Broj potrošačkih jedinica u trgovačkoj jedinici 66 =Zadužena količina 192 =Količina besplatnih proizvoda 194 =Primljeno i prihvaćeno
6060 Količina	M an..35	M	
6411 Kod merne jedinice	C an..3	D	KGM =Kilogram Ovaj element podataka se koristi samo ako je tekući proizvod promenljive količine.
Komentar: Ovaj segment se koristi da ukaže na količine koje se odnose na tekuću stavku.			
Primer: QTY+194:150'			

5. Izgled segmenata

Broj segmenta: 23

SG16	- C	9999 - CPS-SG17-SG22			
SG22	- C	9999 - LIN-PIA-QTY-QVR-DTM-SG28-SG29			
QVR	- C	10 - Neslaganje količine			
Funkcija: Za specifikaciju detalja u vezi jedinice koji se odnose na neslaganje količine.					
			EDIFACT	EAN*	
				Opis	
C279	INFORMACIJA O RAZLICI U KOLIČINI	C		R	
6064	Vrednost razlike u količini	M n..15		M	Ovde se specifikuje stvarni iznos neslaganja.
6063	Kvalifikator koda vrste količine	C an..3		R	12 =Otpremljena količina 21 =Naručena količina 46 =Isporučena količina 195 =Primljeno, nije prihvaćeno, biće vraćeno 196 =Primljeno, nije prihvaćeno, biće uništeno
4221	Identifikacioni kod prirode neslaganja	C an..3		O	AC =Prekomerni tovar AE =Isporučeno bez prethodne najave AF =Isporučena roba je oštećena AG =Zakasnela isporuka BP =Sledi isporuka dela zaostale pošiljke CP =Delimična isporuka – smatra se kompletnom, nema zaostale isporuke u odnosu na narudžbinu
C960	RAZLOG PROMENE	C		O	
4295	Kod opisa razloga promene	C an..3		R	AT =Proizvod nije poručen AUE =Nepoznati kod artikla (GS1 kod) BB =Tehnički nedostatak prevoznog sredstva BC =Tehnički nedostatak opreme BE =Tehnički nedostatak robe BN =Nečitak bar kod (GS1 kod) DME =Oštećenje (GS1 kod) IS =Artikal predstavlja zamenu u odnosu na prvobitnu narudžbinu (GS1 kod) PC =Razlika u pakovanju PE =Minimalni/maksimalni rok/datum trajnosti proizvoda nije prihvatljiv (GS1 kod) X32 =Temperatura prilikom prijema izvan dogovorenog raspona (GS1 kod) X33 =Isporučeno ali bez obaveštenja (GS1 kod) X34 =Nedostaje (GS1 kod) X36 =Datum najkraćeg trajanja izvan hronološkog reda (GS1 kod)
1131	Identifikacioni kod liste kodova	C an..17		O	
3055	Kod agencije odgovorne za listu kodova	C an..3		D	
4294	Opis razloga promene	C an..35		O	
<p>Komentar: Ovaj segment se koristi da ukaže na neslaganja između onoga šta je primljeno ili prihvaćeno i onoga što je naručeno/otpremljeno. Ako je primljena i/ili prihvaćena količina manja od očekivane količine primaoca (na primer, oštećena roba nije prihvaćena), vrednost DE 6064 mora biti izražena kao negativna u QVR segmentu. Ako je primljena i/ili prihvaćena količina veća od očekivane količine primaoca (naprimer, prekomerni tovar), vrednost DE 6064 mora biti izražena kao pozitivna u QVR segmentu.</p> <p>Primer: QVR+40:195+AC' 40 jedinica u stavci je primljeno ali nije prihvaćeno, pošto su bile prekobrojne. Ove prekobrojne jedinice će biti</p>					

5. Izgled segmenata

vraćene isporučiocu.

5. Izgled segmenata

Broj segmenata: 24

SG16	- C	9999 - CPS-SG17-SG22
SG22	- C	9999 - LIN-PIA-QTY-QVR-DTM-SG28-SG29
DTM	- C	5 - Datum/vreme/period
Funkcija: Za specifikaciju datuma i/ili vremena ili perioda.		
	EDIFACT	EAN *
C507 DATUM/VREME/PERIOD	M	M
2005 Kvalifikator koda funkcije datuma ili vremena ili perioda	M an..3	M
		<p>61 =Obustaviti ukoliko nije isporučeno do tog datuma</p> <p>200 =Datum/vreme podizanja robe</p> <p>360 =Prodati do datuma</p> <p>'200, Datum/vreme podizanja robe' - može se koristiti za specifikaciju datuma prikupljanja robe za vraćanje i može se koristiti zajedno s QVR segmentom DE 6063 kvalifikatorom '195, Primljeno, nije prihvaćeno, biće vraćeno'.</p> <p>'61, Obustaviti ukoliko nije isporučeno do tog datuma' - može da se koristi u slučaju zaostale pošiljke i može se koristiti zajedno s QVR segmentom DE 4221 kod, BP = Sledi isporuka dela zaostale pošiljke.</p> <p>'360, Prodati do datuma' - može da se koristi za specifikaciju prodaje do datuma odbačenih proizvoda i može se koristiti zajedno s QVR segmentom DE 4295 kod PE = Minimalni/maksimalni rok/datum trajanja proizvoda nije prihvatljiv.</p>
2380 Vrednost datuma ili vremena ili perioda	C an..35	R
2379 Kod formata datuma ili vremena ili perioda	C an..3	R
		<p>102 =CCYYMMDD</p> <p>203 =CCYYMMDDHHMM</p> <p>718 =CCYYMMDD-CCYYMMDD</p>
Komentar: Ovaj segment se koristi da ukaže na datume koji se odnose na tekuću stavku.		
Primer: DTM+200:20021115:102'		

